

# Strömställare

Kapslat strömställare, kors

Typ: 1067SW

E-nr: 1818371

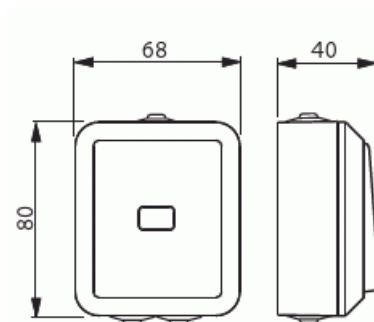
Produkt ID: 2TKA000204G1

GTIN: 6418677334566



Strömställare för utanpåliggande montage med skruvlösa anslutningar för max 2st 2,5mm<sup>2</sup> EK eller FK ledningar.

2st X-plitar. Levereras med vit plastdetalj monterad i vippan. Klar lins medföljer löst. Levereras utan lampa.



## Teknisk specifikation

### Elektriska värden

Märkspänning: 250 V

### Klassificering

Lämplig för skyddsklass (IP): IP21

### Packning

Förpackning: 1/10/100/1200

Enhet: st

### ETIM Data

Kopplingstyp: Kronströmställare

Manövreringsmetod: Vippan/knapp

Sammansättning:	Baselement med centrumplatta
Tryckknappsomkopplare:	Nej
Antal vippor:	2
Monteringsmetod:	Utanpåliggande montage
Typ av fastsättning:	Skruvmontering
Med monteringsplåt:	Nej
Material:	Plast
Materialkvalitet:	Termoplast
Halogenfri:	Ja
Anti-bakteriell:	Nej
Ytskydd:	Obehandlad
Typ av yta:	Matt
Färg:	Vit
RAL-nummer (liknande):	9016
Etikettutrymme/informationsyta:	Nej
Belysning:	Nej
Märkström:	16 A
Kopplingsström för lysrör:	16 AX
Återkopplingssignalkontakt:	Nej
Anslutningstyp:	Övrigt
Tvättmaskinomkopplare:	Nej
Apparatens bredd:	68 mm
Apparatens höjd:	40 mm
Apparatens djup:	70 mm
Inbyggnadsdjup:	18 mm
Minsta djup på infälld installationsdosa:	18 mm