

Strömställarinsats

Strömställarinsats 16A/250V, Trapp, 2 X-plintar

Typ: 1066.21

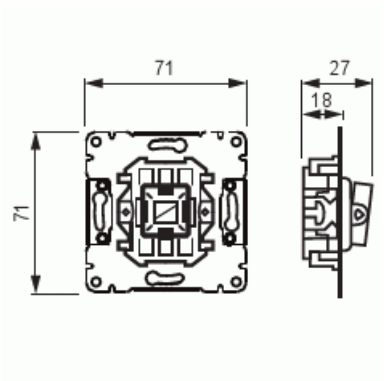
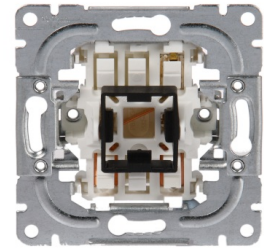
E-nr: 1815322

Produkt ID: 2TKA000175G1

GTIN: 6418677328626



Trapp 6-strömställare utan vippra. Insatsen lämpar sig för alla endelade vippra förutom 2-poliga vippra. I strömställaren finns 1 växelkontakt och 2 extra klämmor. De extra klämmorna kan användas t.ex till förlängning av nolledare eller skyddsledare eller till koppling av signalljus. Signalljuset kan kopplas till sök- eller signalljus.



Teknisk specifikation

Packning

Förpackning:	10/100
Enhet:	st

ETIM Data

Kopplingstyp:	Trapp (1-polig) strömställare
Manövreringsmetod:	Vippra/knapp
Sammansättning:	Grundelement
Tryckknappsomkopplare:	Nej
Antal vippra:	1
Monteringsmetod:	Infällt montage
Typ av fastsättning:	Skruvmontering

Med monteringsplåt:	Nej
Material:	Plast
Materialkvalitet:	Termoplast
Halogenfri:	Ja
Anti-bakteriell:	Nej
Färg:	Vit
RAL-nummer (liknande):	9010
Etikettutrymme/informationsyta:	Nej
Belysning:	Nej
Lämplig för skyddsklass (IP):	IP21
Märkspänning:	250 V
Märkström:	16 A
Kopplingsström för lysrör:	16 AX
Återkopplingssignalkontakt:	Nej
Anslutningstyp:	Övrigt
Tvättmaskinomkopplare:	Nej
Apparatens bredd:	70 mm
Apparatens höjd:	35 mm
Apparatens djup:	70 mm
Inbyggnadsdjup:	18 mm
Minsta djup på infälld installationsdosa:	18 mm