

Strömställare

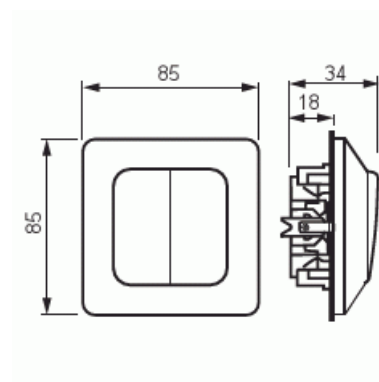
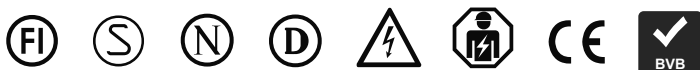
Strömställare kron

Typ: 1065U2

E-nr: 1815016

Produkt ID: 2TKA000169G1

GTIN: 6418677301896



Teknisk specifikation

Elektriska värden

Märkspänning: 250 V

Klassificering

Lämplig för skyddsklass (IP): IP21

Packning

Förpackning: 10/100

Enhet: st

ETIM Data

Kopplingstyp: Trapp (1-polig) strömställare

Manövreringsmetod:	Vippa/knapp
Sammansättning:	Baselement med centrumplatta
Tryckknappsomkopplare:	Nej
Antal vippor:	2
Monteringsmetod:	Infällt montage
Typ av fastsättning:	Skruvmontering
Med monteringsplåt:	Nej
Material:	Plast
Materialkvalitet:	Termoplast
Halogenfri:	Ja
Anti-bakteriell:	Nej
Ytskydd:	Obehandlad
Typ av yta:	Matt
Färg:	Vit
RAL-nummer (liknande):	9003
Etikettutrymme/informationsyta:	Nej
Belysning:	Nej
Märkström:	16 A
Kopplingsström för lysrör:	16 AX
Återkopplingssignalkontakt:	Nej
Anslutningstyp:	Insticksklämma (snabbklämma)
Tvättmaskinomkopplare:	Nej
Apparatens bredd:	85 mm
Apparatens höjd:	35 mm
Apparatens djup:	71 mm
Inbyggnadsdjup:	17 mm
Minsta djup på infälld installationsdosa:	17 mm