

Strömställarinsats

Strömställarinsats 16A/250V, Kron, 2 X-plintar

Typ: 1065.20

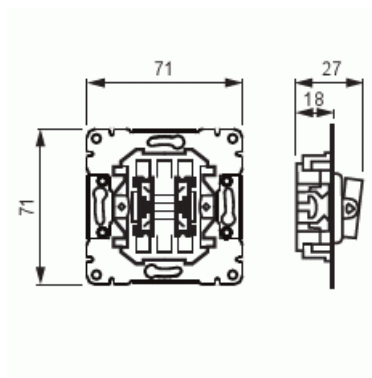
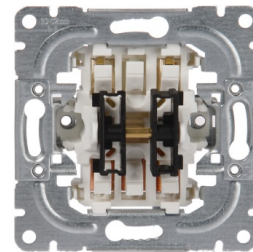
E-nr: 1815317

Produkt ID: 2TKA000158G1

GTIN: 6418677328756



Kron 5-strömställare utan vippor. Strömställaren har 2 extra klämmor. De extra klämmorna kan användas t.ex till förlängning av nolledare eller skyddsledare. Ingen möjlighet till signalljus.



Teknisk specifikation

Elektriska värden

Märkspänning: 250 V

Klassificering

Lämplig för skyddsklass (IP): IP21

Packning

Förpackning: 10/100

Enhet: st

ETIM Data

Kopplingstyp: Kronströmställare

Manövreringsmetod: Vippra/knapp

Sammansättning:	Baselement med hel täckplatta
Tryckknappsomkopplare:	Nej
Antal vippor:	2
Monteringsmetod:	Infällt montage
Typ av fastsättning:	Montering med klo och skruv
Med monteringsplåt:	Nej
Material:	Plast
Materialkvalitet:	Termoplast
Halogenfri:	Ja
Anti-bakteriell:	Nej
Ytskydd:	Förzinkad
Färg:	Rostfritt stål
RAL-nummer (liknande):	9010
Etikettutrymme/informationsyta:	Nej
Belysning:	Nej
Märkström:	16 A
Kopplingsström för lysrör:	16 AX
Återkopplingssignalkontakt:	Nej
Anslutningstyp:	Övrigt
Tvättmaskinomkopplare:	Nej
Apparatens bredd:	70 mm
Apparatens höjd:	35 mm
Apparatens djup:	85 mm
Inbyggnadsdjup:	18 mm
Minsta djup på infälld installationsdosa:	18 mm