

# Strömställarinsats

Strömställarinsats 16A/250V, 2-polig

Typ: 1062.21

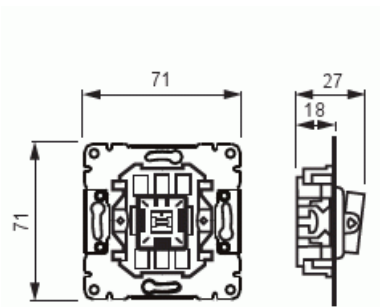
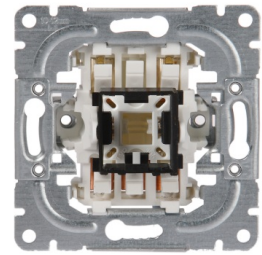
E-nr: 1815306

Produkt ID: 2TKA000130G1

GTIN: 6418677328633



Kontrollströmställare utan vippra. Insatsen lämpar sig för alla endelade vippor men i bruk av kontrollströmställare bör vippan 1788-xx användas. Strömställaren har separata brytkontakter för både fasledare och nolledare och dessutom 2 extra klämmor. De extra klämmorna kan användas t.ex till förlängning av skyddsledare. Signalljuset kan kopplas till sök- eller signalljus, men i bruk av kontrollströmställare bör den kopplas till signalljus.



## Teknisk specifikation

### Packning

Förpackning:	10/100
Enhet:	st

### ETIM Data

Kopplingstyp:	3x1-polig strömställare
Manövreringsmetod:	Vippra/knapp
Sammansättning:	Baselement med centrumplatta
Tryckknappsomkopplare:	Nej
Antal vippor:	3
Monteringsmetod:	Infällt montage
Typ av fastsättning:	Skruvmontering

Med monteringsplåt:	Nej
Material:	Plast
Materialkvalitet:	Termoplast
Halogenfri:	Ja
Anti-bakteriell:	Nej
Ytskydd:	Obehandlad
Typ av yta:	Matt
Färg:	Vit
RAL-nummer (liknande):	9016
Etikettutrymme/informationsyta:	Nej
Belysning:	Nej
Lämplig för skyddsklass (IP):	IP21
Märkspänning:	250 V
Märkström:	16 A
Kopplingsström för lysrör:	16 AX
Återkopplingssignalkontakt:	Nej
Anslutningstyp:	Övrigt
Tvättmaskinomkopplare:	Nej
Apparatens bredd:	70 mm
Apparatens höjd:	40 mm
Apparatens djup:	70 mm
Inbyggnadsdjup:	18 mm
Minsta djup på infälld installationsdosa:	18 mm