

Produktblad

Kopplingsdosa IP65 utanpåliggande 105 x 43mm, Monteringsbar vid temperaturer mellan -25...+60°C, Halogenfri, Svart



KOPPLINGSDOSA AP45 IP65 SVART

Kopplingsdosa IP65 utanpåliggande 105 x 43mm, Monteringsbar vid temperaturer mellan -25...+60°C, Halogenfri, Svart



Typ: AP45M

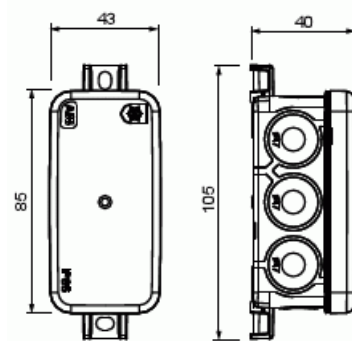
E-nr: 1438547

Produkt ID: 2TKA00005256

GTIN: 6438199012582



Tvåkomponent kopplingsdosan AP9 (2,5 mm², 500 V) är försedd med inbyggda "strykniplor"; 12st införingar i sidorna och 2st i botten. Man för in kabel genom att trycka igenom kabeländarna genom membranet. För kablar max. Ø 17 mm. Dosan stängs med ett tryck på varje hörn på locket (snap-on). Vid behov öppnas locket genom att lätt vrida med en skruvmejsel under kanten. Dosan kan förses med dragavlastning och 5-polig plint AS9. Tillverkad av halogenfritt återvunnet material (IEC/61249-2-21)



Teknisk specifikation

Packning

Förpackning:	24/240/2880
Enhet:	st

ETIM Data

Utrustad med:	Ingen
Form:	Kvadrat
Monteringsmetod:	Universal

Produktblad

Kopplingsdosa IP65 utanpåliggande 105 x 43mm, Monteringsbar vid temperaturer mellan -25...+60°C, Halogenfri, Svart



Montering i jord/mark:	Nej
Montering under vatten:	Nej
Inlopp bakifrån:	Ja
Längd:	40 mm
Bredd:	43 mm
Djup:	40 mm
Diameter:	105 mm
Ihopkopplingsbar:	Nej
Antal ingångar:	12
Typ av kapslingsgenomföring:	Tätningmembran
Material:	Övrigt
Halogenfri:	Ja
Ytskydd:	Obehandlad
Färg:	Svart
Kapslingsklass (IP):	IP65
Utförande lock/kåpa:	Blindlock
Transparent lock/kåpa:	Nej
Fastsättning lock/kåpa:	Fastsnäppt
Gjutbar:	Nej
Gjutmassa medföljer:	Nej
Plomberbar:	Nej
Nominell isolationsspänning:	500 V
Med avskärmning:	Nej
Väderbeständig:	Ja
Drifttemperaturområde:	-25...60 °C
Explosionstestat utförande:	Nej