

# Tryckknapp SAGA kron

Tryckknapp SAGA, kron. Inklusive brytarinsats och vippra.

**Typ:** 1465UC-916

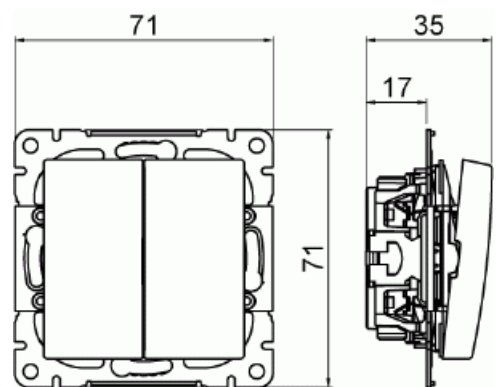
**E-nr:** 1815674

**Produkt ID:** 2TKA00005012

**GTIN:** 6438199011325



Tryckknapp SAGA, kron, med snabbanslutning. Terminalerna är för max två stela ledningar. Inklusive brytarinsats och vippra.



## Teknisk specifikation

### Elektriska värden

Märkspänning: 250 V

### Klassificering

Lämplig för skyddsklass (IP): IP20

### Packning

Förpackning: 1/10/100/1800

Enhet: st

### ETIM Data

Sammansättning: Baselement med centrumplatta

Modell/Utförande: Serietryckknapp

Manövreringsmetod:	Tryckknapp
Kontaktlös typ:	Nej
Antal vippor:	2
Antal poler:	1
Märkström:	10 A
Med belysning:	Nej
Med ljuskälla:	Nej
Med signallampa:	Nej
Återkopplingssignalkontakt:	Nej
Anslutningstyp:	Insticksklämma (snabbklämma)
Monteringsmetod:	Infällt montage
Typ av fastsättning:	Skruvmontering
Material:	Plast
Materialkvalitet:	Termoplast
Halogenfri:	Ja
Anti-bakteriell:	Nej
Ytskydd:	Obehandlad
Typ av yta:	Blank
Färg:	Vit
RAL-nummer (liknande):	9003
Transparent:	Nej
Textfält/Plats för märkning:	Nej
Slagtålighet (IK):	IK00
Apparatens bredd:	71 mm
Apparatens höjd:	35 mm
Apparatens djup:	71 mm
Minsta djup på infälld installationsdosa:	18 mm
Kompatibel med Apple HomeKit:	Ja
Kompatibel med Google Assistant:	Ja
Kompatibel med Amazon Alexa:	Ja
Med stöd för IFTTT:	Ja