

Strömställare SAGA dubbeltrapp

Strömställare SAGA med dubbeltrappfunktion. Inklusive brytarinsats och vippa.



Typ: 10666UC-916

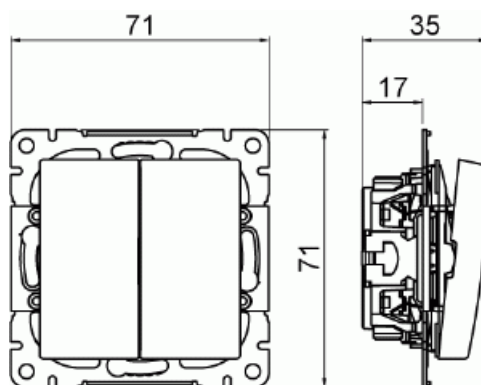
E-nr: 1815668

Produkt ID: 2TKA00005005

GTIN: 6438199011257



Strömställare SAGA med dubbeltrappfunktion, med snabbanslutning. Terminalerna är för max två stela ledningar. Inklusive brytarinsats och vippa.



Teknisk specifikation

Packning

Förpackning:	1/10/100/1800
Enhet:	st

ETIM Data

Kopplingstyp:	Kronströmställare
Manövreringsmetod:	Vippa/knapp
Sammansättning:	Baselement med centrumplatta
Tryckknappsomkopplare:	Nej
Antal vippor:	2
Monteringsmetod:	Infällt montage

Typ av fastsättning:	Skruvmontering
Med monteringsplåt:	Nej
Material:	Plast
Materialkvalitet:	Termoplast
Halogenfri:	Ja
Anti-bakteriell:	Nej
Ytskydd:	Obehandlad
Typ av yta:	Blank
Färg:	Vit
RAL-nummer (liknande):	9003
Etikettutrymme/informationsyta:	Nej
Belysning:	Nej
Lämplig för skyddsklass (IP):	IP21
Märkspänning:	250 V
Märkström:	16 A
Kopplingsström för lysrör:	16 AX
Återkopplingssignalkontakt:	Nej
Anslutningstyp:	Övrigt
Tvättmaskinomkopplare:	Nej
Apparatens bredd:	71 mm
Apparatens höjd:	35 mm
Apparatens djup:	71 mm
Inbyggnadsdjup:	17 mm
Minsta djup på infälld installationsdosa:	17 mm
Kompatibel med Apple HomeKit:	Nej
Kompatibel med Google Assistant:	Nej
Kompatibel med Amazon Alexa:	Nej
Med stöd för IFTTT:	Nej