

# Nätverksuttag SAGA 2xRJ45

RJ45-uttag SAGA med Keystone-kontakter. Biocirkulär plast används i ram och centrumplatta.



**Typ:** FOTJ6208.05-916

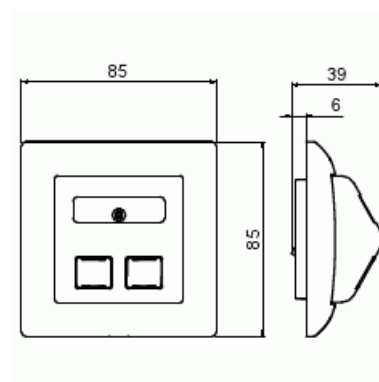
**E-nr:** 5100422

**Produkt ID:** 2TKA00004984

**GTIN:** 6438199011042



Vinklat RJ45-uttag SAGA med Keystone-kontakter. Biocirkulär plast används i ramen och centrumplattan.



## Teknisk specifikation

### Klassificering

Lämplig för skyddsklass (IP):	IP20
-------------------------------	------

### Packning

Förpackning:	1/10/100/1200
Enhet:	st

### ETIM Data

Sammansättning:	Baselement med centrumplatta
Användning:	Modularjack
Stödring:	Nej
Med dammskydd:	Ja

Med gångjärnslock:	Nej
Textfält:	Utan indikeringsfält
Med tryck/prägling:	Nej
Monteringsmetod:	Infällt montage
Material:	Plast
Materialkvalitet:	Termoplast
Halogenfri:	Ja
Anti-bakteriell:	Nej
Ytskydd:	Obehandlad
Typ av yta:	Blank
Färg:	Vit
RAL-nummer (liknande):	9003
Transparent:	Nej
Typ av fastsättning:	Övrigt
Antal moduler (modulsystem):	1
Med boxar/kopplingar:	Nej
Lämplig för antal boxar/kopplingar:	2
Med dragavlastning:	Nej
Avskärmad buss:	Nej
Avskärmad kapsling:	Nej
Lysterklämma:	Nej
Med belysning:	Nej
Apparatens bredd:	85 mm
Apparatens höjd:	38 mm
Apparatens djup:	85 mm
Minsta djup på infälld installationsdosa:	40 mm