

# Transformator som installeras i apparatdosa

RWC TRANSFORMATOR

Typ: FLM1000-916

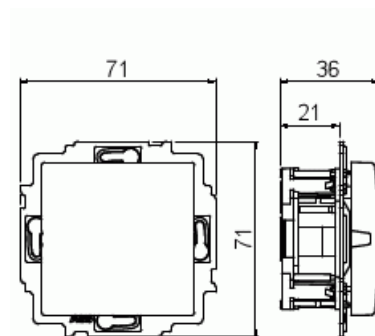
E-nr: 5500576

Produkt ID: 2TKA00004972

GTIN: 6438199010922



Kortslutningsskyddad. Spänning: 230 V AC / 15 V AC Effekt /  
lastkapacitet: 2,2 VA / 150 mA. Hållbart biocirkulärt material används.  
Ytan är blank och lätt att hålla ren. Rengöring med ett mildt, vanligt  
hushållsrengöringsmedel.



## Teknisk specifikation

### Packning

Förpackning:	1/10/100/1200
Enhet:	st

### ETIM Data

Modell/Utförande:	Strömförsörjningsenhet
Färg:	Vit
RAL-nummer (liknande):	9003
Spänningstyp:	AC
Märkspänning AC:	230 V
Märkspänning DC:	230 V
Med transformator:	Nej
Kapslingsklass (IP):	IP20

Apparatens bredd:	71 mm
Apparatens höjd:	36 mm
Apparatens djup:	71 mm