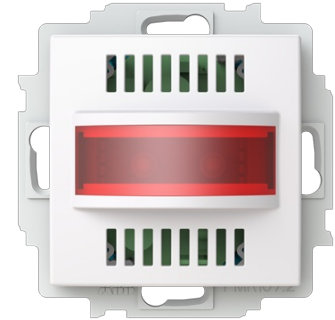


RWC larmdon SAGA 1-slinga

Larmenhet SAGA, används tillsammans med tryckknapp och transformator för tillgänglighetsanpassade toaletter.



Typ: FEH2001-916

E-nr: 5500559

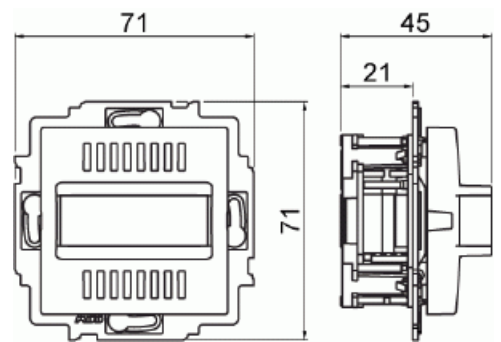
Produkt ID: 2TKA00004971

GTIN: 6438199010915



Slingan kontrollerar sig själv mot kortslutningar och avbrott. Möjlighet att ansluta både stängnings- och öppningskontakter.

Ingångsminne/inget minne. Potentiell fri utgång. Extern avstängning med stängnings-/öppningskontakt. Driftspänning: 15-28 V AC/18-35 V DC. Strömförbrukning: 110 mA AC/60 mA. Ljudintensitet/frekvens: 78 dB/2,3 kHz (intensitet mätt på 30 cm avstånd).



Teknisk specifikation

Packning

Förpackning:	1/10/100/1200
Enhet:	st

ETIM Data

Modell/Utförande:	Regleringskombination
Färg:	Vit
RAL-nummer (liknande):	9003
Märkspänning AC:	0...42 V
Märkspänning DC:	0...60 V
Med transformator:	Nej

Produktblad

Larmenhet SAGA, används tillsammans med tryckknapp och transformator för tillgänglighetsanpassade toaletter.



Kapslingsklass (IP):	IP20
Apparatens bredd:	71 mm
Apparatens höjd:	36 mm
Apparatens djup:	71 mm