

# Förhöjningsram

Förhöjningsram, Impressivo, 1-fack,  
100mm, dj40mm, matt vit

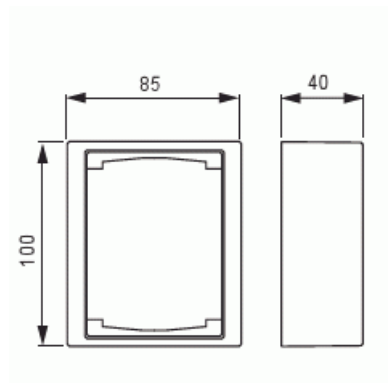
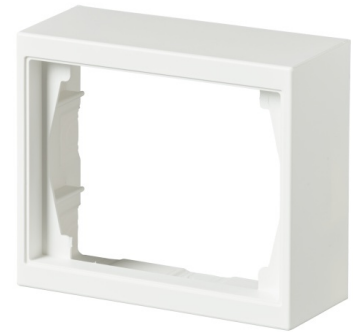
**Typ:** 1721S100-884

**E-nr:** 1815474

**Produkt ID:** 2TKA00004855

**GTIN:** 6438199009438

Förhöjningsramar Impressivo för t.ex 2-vägs uttagsinsats (302EUC-NN). 1-vägs centrumplasser kan användas i kombination med reduceringsbricka (typ 2519-xx). Montage kan ske både lodrätt och vågrätt, används tillsammans med apparatdosa 26 mm (typ 2456.26). Antalet apparatdosor är lika med antalet fack på förhöjningsramen.



## Teknisk specifikation

### Packning

|              |      |
|--------------|------|
| Förpackning: | 1/50 |
| Enhet:       | st   |

### ETIM Data

|                   |        |
|-------------------|--------|
| Halogenfri:       | Nej    |
| Färg:             | Vit    |
| Med kabelingång:  | Nej    |
| Bredd:            | 85 mm  |
| Höjd:             | 100 mm |
| Djup:             | 40 mm  |
| Apparatens bredd: | 85.000 |
| Apparatens höjd:  | 100.0  |

# Produktblad

Förhöjningsram, Impressivo, 1-fack, 100mm, dj40mm, matt vit



Apparatens djup:

40.00