

# Vippa

Vippa, Impressivo, 3x1-pol, matt vit

**Typ:** 1783-884

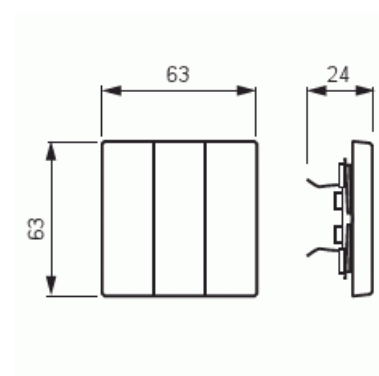
**E-nr:** 1815529

**Produkt ID:** 2TKA00004841

**GTIN:** 6438199009346



3-vägs vippa för strömställarinsatsen 10631.xx med 3-vippor. Lämpar sig för öppning planerad för 1-vägs apparat i täckram samt med hjälp av adaptern 2519-xx i öppning planerad för 2-vägs apparat. Kan installeras inomhus i torra utrymmen. Vid infällt montage i fuktiga utrymmen eller ute bör tätningsserie användas samt skruvfästningsram för vippa. Tillverkad av högklassigt och hållbart plastmaterial. Ytan är blank och lätt att hålla ren. Rengöring med vanliga milda tvättmedel för hushåll. Användning av starka lösningsmedel bör undvikas.



## Teknisk specifikation

### Klassificering

Lämplig för skyddsklass (IP):	IP21
-------------------------------	------

### Packning

Förpackning:	1/10/100/2800
Enhet:	st

### ETIM Data

Modell/Utförande:	Tredelad vippa
Scanable symbol / barrier free:	Nej
Användning:	Omkopplare/tryckknapp

Lämplig för beröringssensor för bussystem:	Nej
Typ av fastsättning:	Klämmontering
Övervakningsfönster/ljusuttag:	Nej
Material:	Plast
Materialkvalitet:	Termoplast
Halogenfri:	Ja
Ytskydd:	Obehandlad
Typ av yta:	Blank
Anti-bakteriell:	Nej
Färg:	Vit
RAL-nummer (liknande):	9016
Med tryckbar etikett:	Nej
Med utbytbar lins/symbol:	Nej
Slagtålighet (IK):	IK00
Bredd:	63 mm
Höjd:	63 mm
Djup:	63 mm