

Täckram

Täckram, Impressivo, 100mm, 5-fack,
matt vit



Typ: 1725F100-884

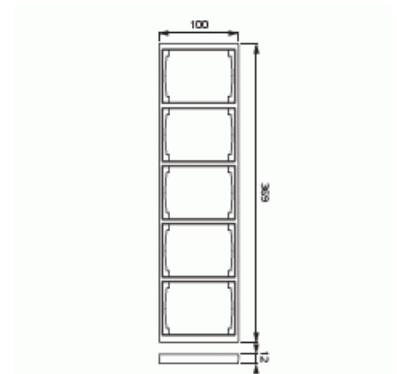
E-nr: 1815527

Produkt ID: 2TKA00004808

GTIN: 6438199009018



Täckram för infällt montage av 2-vägs apparater med centrumplatta som exempelvis dubbelt vägguttag. Även 1-vägs apparater som exempelvis strömställare kan installeras med adaptorn 2519-xx. Kan installeras både lodrätt och vågrätt. Tillverkad av högklassigt och hållbart plastmaterial. Ytan är blank och lätt att hålla ren. Rengöring med vanliga milda tvättmedel för hushåll. Användning av starka lösningsmedel bör undvikas.



Teknisk specifikation

Packning

Förpackning:	1/5/25/700
Enhet:	st

ETIM Data

Antal enheter:	5
Monteringsriktning:	Horisontell och vertikal
Antal horisontella fack:	1
Antal vertikala fack:	1
Med monteringsram:	Nej
Infälld montering:	Ja

Lämplig för golvbox:	Nej
Lämplig för väggkanal:	Nej
Lämplig för inbyggnadsmontage:	Nej
Textfält/Plats för märkning:	Nej
Material:	Plast
Materialkvalitet:	Termoplast
Halogenfri:	Ja
Anti-bakteriell:	Nej
Ytskydd:	Obehandlad
Typ av yta:	Matt
Färg:	Vit
RAL-nummer (liknande):	9016
Transparent:	Nej
Med gångjärnslock:	Nej
Kapslingsklass (IP):	IP21
Typ av fastsättning:	Kläm-/skruvmontering
Bredd:	100 mm
Höjd:	12 mm
Djup:	100 mm