

Sammankopplingsstycke

c/c 85 mm. För AUB60 och AUB60H.

Typ: ASN85

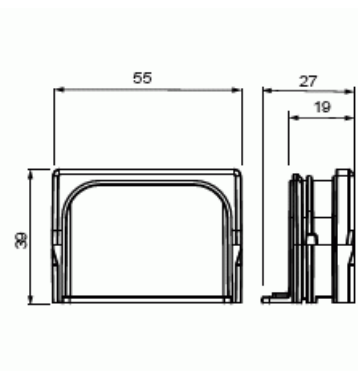
E-nr: 1420688

Produkt ID: 2TKA00004672

GTIN: 6438199008875



Sammankopplingsstycke ASN85 är kompatibel med AUB60 och AUB60H apparatdosor. Sammankopplingsstycke används för att koppla ihop dosorna. När ASN85-koppling används är c/c-avståndet mellan boxarna 85 mm. Det är också möjligt att använda två ASN85-kopplingar för att göra c/c-avståndet mellan boxarna till 100 mm. Sammankopplingsstycket är tillverkad av halogenfritt material (IEC/61249-2-21).



Teknisk specifikation

Packning

Förpackning:	100
Enhet:	st

ETIM Data

Typ av tillbehör/reservdel:	Övrigt
Tillbehör:	Ja
Reservdel:	Nej
Lämplig för apparatdosa:	Ja
Lämplig för centralanslutningsbox:	Nej