

# Apparatdosa

Höjd 82 mm, screw c/c-distans 67 mm

Typ: AUB60H

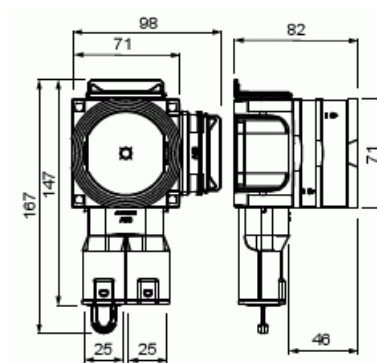
E-nr: 1420691

Produkt ID: 2TKA00004657

GTIN: 6438199008844



Apparatdosa AUB60H är speciellt designad för ingjutning både off-site och on-site-gjutning. Boxens höjd är 82 mm. Boxen innehåller två inlopp med låsfjädrar för 20 eller 25 mm rör. Ytterligare inlopp kan fästas på andra sidor utan behov av verktyg. Monteringsboxen innehåller en roterande, steglöst justerbar förlängningsring. Förlängningsringen kan lutas 0-4°. Boxkombinationer kan skapas utan extra tillbehör och boxen har stort innerutrymme. Tillverkad av halogenfritt material (IEC/61249-2-21) och uppfyller glödtrådsprovets krav enligt standard IEC/EN60670:2005 (650° C). Max antal ledare är 30 st.



## Teknisk specifikation

### Packning

Förpackning:	42
Enhet:	st

### ETIM Data

Monteringsmetod:	Betongbyggnad
Form:	Rund
Konstruktionstyp:	Apparat-förbindningsdosa
Modell/Utförande:	Enkel
Utrustad med roterande ring:	Ja

Kopplingsbar:	Ja
Diameter:	71 mm
Längd:	167 mm
Bredd:	98 mm
Djup:	167 mm
Invändigt djup:	77 mm
För antal apparatinsatser:	1
Apparatens fastsättning:	Skruvning
Med skruvar:	Ja
Kapslingsgenommatning via utbrytningsöppning:	Ja
Kapslingsgenomföring via förseglingsmembran, tillval:	Nej
Kapslingsgenomföring via munstycke, tillval:	Ja
Kapslingsgenomföring via stegmembran, tillval:	Nej
För rördiameter:	20/25 mm
Rörlåsning:	Ja
Rörlås, tillval:	Nej
Inlopp bakifrån:	Nej
Antal ingångar:	8
Antal röranslutningar:	2
Material:	Plast
Halogenfri:	Ja
Ytskydd:	Obehandlad
Färg:	Vit
Kapslingsklass (IP):	IP3X
Utförande lock/kåpa:	Konstruktionskyddskåpa/-lock
Transparent lock/kåpa:	Nej
Fastsättning lock/kåpa:	Fastsnäppt
Plomberbar:	Nej
Med avskärmning:	Nej
Vindtät:	Nej
Lägesfixerad klämma:	Nej
Belysning krokmontering:	Nej
Specialtillämpning:	Ingen