

Kopplingsdosa / Spisdosa

Höjd 112 mm, skruv c/c-distans 67 mm

Typ: AUB67H

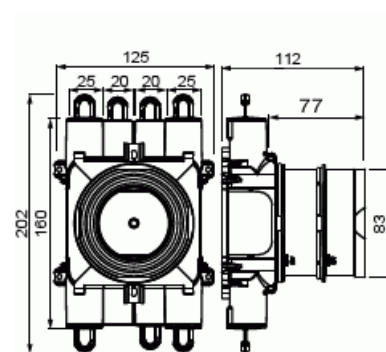
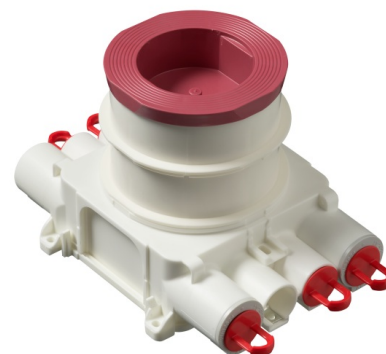
E-nr: 1420693

Produkt ID: 2TKA00004648

GTIN: 6438199008837



Kopplingsdosa BeTon AUB67H är speciellt designad för ingjutning både off-site och on-site-gjutning. Boxens höjd är 112 mm. Boxen har flera fasta inlopp med låsfjädrar i två riktningar (4 x 20 mm och 4 x 25 mm). Två 25 mm inlopp har avtagbar 20 mm reduktion. Det är möjligt att ansluta fyra 20 mm rör samtidigt i en riktning. Monteringsboxen innehåller en roterande installationsring, har stort invändigt utrymme och avtagbar baksida. Tillverkad av halogenfritt material (IEC/61249-2-21) och uppfyller glödtrådsprovets krav enligt standard IEC/EN60670:2005 (650° C). Max antal ledare är 40 st.



Teknisk specifikation

Packning

Förpackning:	24
Enhet:	st

ETIM Data

Monteringsmetod:	Betongbyggnad
Form:	Rund
Konstruktionstyp:	Kabelkopplingsdosa
Modell/Utförande:	Enkel
Utrustad med roterande ring:	Ja

Kopplingsbar:	Ja
Utrustad med:	Ingen
Längd:	200 mm
Bredd:	125 mm
Djup:	200 mm
Invändigt djup:	107 mm
För antal apparatinsatser:	1
Apparatens fastsättning:	Skruvning
Med skruvar:	Ja
Kapslingsgenommatning via utbrytningsöppning:	Ja
Kapslingsgenomföring via förseglingsmembran, tillval:	Nej
Kapslingsgenomföring via munstycke, tillval:	Ja
Kapslingsgenomföring via stegmembran, tillval:	Nej
För rördiameter:	20/25 mm
Rörlåsning:	Ja
Rörlås, tillval:	Nej
Inlopp bakifrån:	Nej
Antal ingångar:	8
Antal röranslutningar:	8
Material:	Plast
Halogenfri:	Ja
Ytskydd:	Obehandlad
Färg:	Vit
Kapslingsklass (IP):	IP3X
Utförande lock/kåpa:	Konstruktionskyddskåpa/-lock
Transparent lock/kåpa:	Nej
Fastsättning lock/kåpa:	Fastsnäppt
Plomberbar:	Nej
Med avskärmning:	Nej
Vindtät:	Nej
Lägesfixerad klämma:	Nej
Belysning krokmontering:	Nej
Specialtillämpning:	Ingen