

Rörböj svanhals

Rörböj svanhals 90° Ø20 750N Halogenfri

Typ: JMKL20.4HF

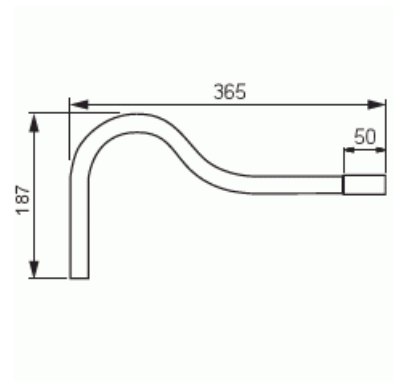
E-nr: 1400887

Produkt ID: 2TKA00004500

GTIN: 6438199008363



Robust design på rörböj 90° typ svanhals lång. Utkragning i en ände för enkel anslutning. Klarar kraven för injutning (750N). Tillverkad av halogenfritt material



Teknisk specifikation

Packning

Förpackning:	20/100
Enhet:	st

ETIM Data

Ytpolerad:	Nej
Borstad yta:	Nej
Halogenfri:	Ja
Med muff (Inskjutsmuff):	Ja
Tvådelad:	Nej
Med inspektionsöppning och skydd:	Nej
Flexibel:	Nej