

# Rörböj

Rörböj 45° Ø20 750N Halogenfri

Typ: JMKL20.1HF

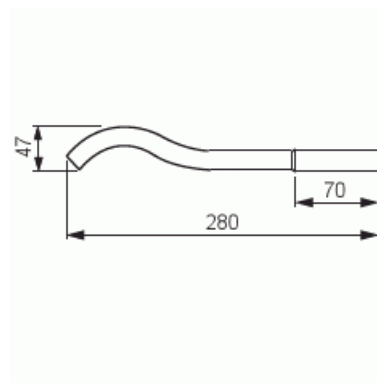
E-nr: 1400884

Produkt ID: 2TKA00004497

GTIN: 6438199008332



Robust design på rörböj 45° för vinkalat utlopp. Användas lämpligen med AJI53. Utkragning i en ände för enkel anslutning. Klarar kraven för injutning (750N). Tillverkad av halogenfritt material



## Teknisk specifikation

### Packning

Förpackning:	20/100
Enhet:	st

### ETIM Data

Ytpolerad:	Nej
Borstad yta:	Nej
Halogenfri:	Ja
Med muff (Inskjutsmuff):	Ja
Tvådelad:	Nej
Med inspektionsöppning och skydd:	Nej
Flexibel:	Nej