

# Rörböj

Rörböj 90° Ø40 750N Halogenfri

Typ: JMKL40HF

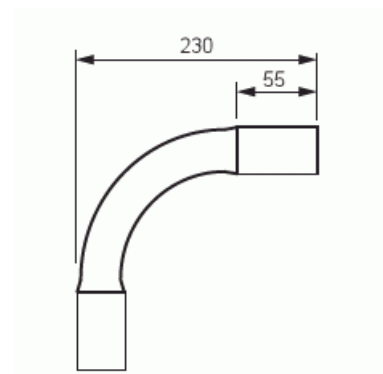
E-nr: 1400894

Produkt ID: 2TKA00004495

GTIN: 6438199008318



Robust design på rörböj 90° med utkragning i båda ändar. Utkragningarna är försedda med lås-lim som håller ihop skarvarna. Klarar kraven för ingjutning (750N). Tillverkad av halogenfritt material



## Teknisk specifikation

### Packning

Förpackning:	5/50
Enhet:	st

### ETIM Data

Ytpolerad:	Nej
Borstad yta:	Nej
Halogenfri:	Ja
Med muff (Inskjutsmuff):	Ja
Tvådelad:	Nej
Med inspektionsöppning och skydd:	Nej
Flexibel:	Nej