

Rörbøj

Rörbøj 90° Ø32 750N Halogenfri

Typ: JMKL32HF

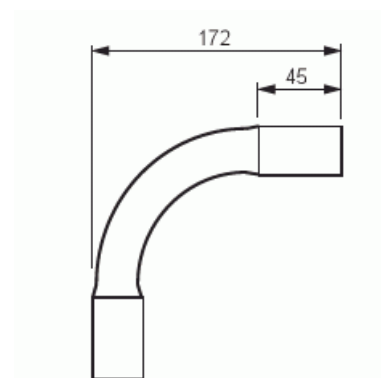
E-nr: 1400893

Produkt ID: 2TKA00004494

GTIN: 6438199008301



Robust design på rörbøj 90° med utkrægning i båda ändar. Utkrægningarna är försedda med lås-lim som håller ihop skarvarna. Klarar kraven för ingjutning (750N). Tillverkad av halogenfritt material



Teknisk specifikation

Packning

Förpackning:	10/100
Enhet:	st

ETIM Data

Ytpolerad:	Nej
Borstad yta:	Nej
Halogenfri:	Ja
Med muff (Inskjutsmuff):	Ja
Tvådelad:	Nej
Med inspektionsöppning och skydd:	Nej
Flexibel:	Nej