

Vägguttag

Vägguttag, Kapslat, 1-vägs, utanpåliggande montage, jordat, IP44, snabbanslutning, svart matt



Typ: 20ESW-885

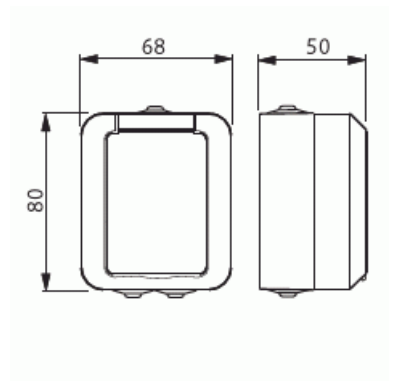
E-nr: 1815408

Produkt ID: 2TKA00004469

GTIN: 6438199008677



Komplett kapslat 1-vägs vägguttag IP44 med lock och med jord, För utanpåliggande montage. Snabbanslutningar. Plats för 4 kablar per anslutningar. Inga x-plintar.



Teknisk specifikation

Packning

Förpackning:	1/10/100/1200
Enhet:	st

ETIM Data

Antal aktiva stift (runda):	2
Med signallampa:	Nej
Antal enheter:	1
Antal faser:	1
Prägling/Indikering:	Ingen
Anslutningstyp:	Insticksklämma (snabbklämma)
Med gångjärnslock:	Nej
Petskyddad:	Ja

Textfält/Plats för märkning:	Nej
Färg:	Svart
RAL-nummer (liknande):	9005
Metallicfärg:	Nej
Transparent:	Nej
Låsbar:	Nej
Utskjutningsmekanism:	Nej
Isolerad montering:	Nej
Med funktionsbelysning:	Nej
Med orienteringsbelysning:	Nej
Överspänningsskydd:	Nej
Felströmsskydd:	Nej
Med finsäkring:	Nej
Särskild strömförsörjning:	Ingen särskild strömförsörjning
Monteringsmetod:	Utanpåliggande montage
Typ av fastsättning:	Montering med skruv
Material:	Plast
Materialkvalitet:	Termoplast
Halogenfri:	Ja
Ytskydd:	Lackerad
Anti-bakteriell:	Nej
Med genomgångsfunktion:	Nej
Med brytare:	Nej
Roterad centralinsats:	Nej
Märkström:	16 A
Märkspänning:	250 V
Frekvensområde:	50 Hz
Lämplig för skyddsklass (IP):	IP44
Apparatens bredd:	80 mm
Apparatens höjd:	80 mm
Apparatens djup:	50 mm
Minsta djup på infälld installationsdosa:	28 mm