

Strömställare

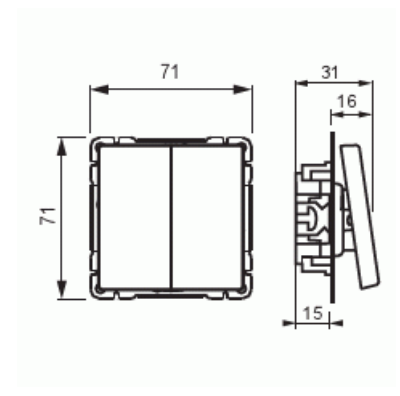
Strömställare, Impressivo, D-trapp, matt vit

Typ: 10666UC-884

E-nr: 1815449

Produkt ID: 2TKA00004411

GTIN: 6438199009179



Teknisk specifikation

Elektriska värden

Märkspänning:	250 V
---------------	-------

Klassificering

Lämplig för skyddsklass (IP):	IP21
-------------------------------	------

Packning

Förpackning:	1/10/100/1800
Enhet:	st

ETIM Data

Kopplingstyp:	Kronströmställare
Manövreringsmetod:	Vippa/knapp

Sammansättning:	Baselement med centrumplatta
Tryckknappsomkopplare:	Nej
Antal vippor:	2
Monteringsmetod:	Infällt montage
Typ av fastsättning:	Skruvmontering
Med monteringsplåt:	Nej
Material:	Plast
Materialkvalitet:	Termoplast
Halogenfri:	Ja
Ytskydd:	Lackerad
Typ av yta:	Matt
Färg:	Vit
RAL-nummer (liknande):	9016
Etikettutrymme/informationsyta:	Nej
Belysning:	Nej
Märkström:	16 A
Kopplingsström för lysrör:	16 AX
Återkopplingssignalkontakt:	Nej
Anslutningstyp:	Övrigt
Tvättmaskinomkopplare:	Nej
Apparatens bredd:	70 mm
Apparatens höjd:	35 mm
Apparatens djup:	70 mm
Inbyggnadsdjup:	18 mm
Minsta djup på infälld installationsdosa:	18 mm
Kompatibel med Apple HomeKit:	Nej
Kompatibel med Google Assistant:	Nej
Kompatibel med Amazon Alexa:	Nej
Med stöd för IFTTT:	Nej