

# Ändmuff / Skarvmuff M20

Ändmuff / Skarvmuff M20 flexibel med färgkodade ändar (svart/vit) med låsfjädrar



**Typ:** AJF5.20

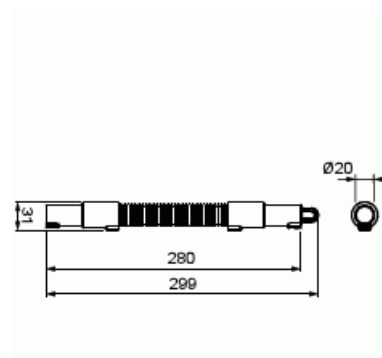
**E-nr:** 1400434

**Produkt ID:** 2TKA00004194

**GTIN:** 6438199008134



Denna flexibla ändmuff används vid skarvning av VP-rör/Flexi-rör vid genomgång vägg till tak vid betonggjutning. Men den kan med fördel användas som skarvmuff för att komma runt armering mm. Ändarna är färgkodade (svart eller vitt) och kan användas för att indikera vilken rörgrupp som ändmuffen är ansluten till - vit eller svart sida - för att förenkla montage på plats. Det medföljer en tätningpropp som monteras i den fria änden för skydd mot betong / smuts / främmande föremål. Gjord av halogenfritt material (IEC/61249-2-21. Rör: DIN VDE V 0604-2-100:2019 / DIN EN 50642)



## Teknisk specifikation

### Packning

Förpackning:	40
Enhet:	st

### ETIM Data

Ytpolerad:	Nej
Borstad yta:	Nej
Halogenfri:	Ja