

# Reduceringsbricka

Reduceringsbricka, Impressivo, för 1-vägs apparat i 100mm täckram, svart matt

Typ: 2519-885

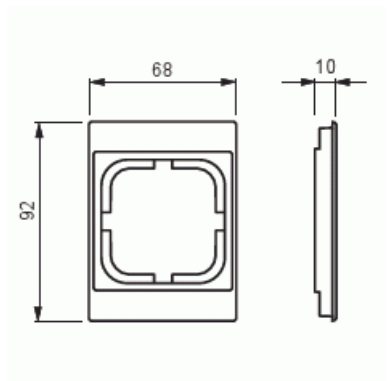
E-nr: 1815302

Produkt ID: 2TKA00004105

GTIN: 6438199008028



Med hjälp av adapter kan 1-vägs armaturer med centrumplatta installeras i öppningar som är planerade för 2-vägs armaturer i 100 mm täckramar. Tillverkad av högklassigt och hållbart plastmaterial. Ytan är blank och lätt att hålla ren. Rengöring med vanliga milda tvättmedel för hushåll. Användning av starka lösningsmedel bör undvikas.



## Teknisk specifikation

### Packning

Förpackning:	1/20/200/3600
Enhet:	st

### ETIM Data

Antal enheter:	1
Monteringsriktning:	Horisontell och vertikal
Antal horisontella fack:	1
Antal vertikala fack:	1
Med monteringsram:	Nej
Lämplig för golvbox:	Nej
Lämplig för väggkanal:	Nej

Lämplig för inbyggnadsmontage:	Nej
Textfält/Plats för märkning:	Nej
Material:	Plast
Materialkvalitet:	Termoplast
Halogenfri:	Ja
Ytskydd:	Lackerad
Typ av yta:	Matt
Färg:	Svart
RAL-nummer (liknande):	9005
Transparent:	Nej
Med gångjärnslock:	Nej
Kapslingsklass (IP):	IP21
Typ av fastsättning:	Kläm-/skruvmontering
Bredd:	68 mm
Höjd:	10 mm
Djup:	68 mm
Inbyggnadsbredd:	92 mm
Inbyggnadshöjd:	68 mm