

Täckram

Täckram, Impressivo, 100mm, 2-fack, svart matt

Typ: 1722F100-885

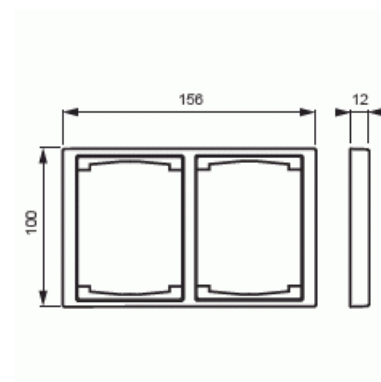
E-nr: 1815291

Produkt ID: 2TKA00004079

GTIN: 6438199006048



Täckram för infällt montage av 2-vägs apparater med centrumplatta som exempelvis dubbelt vägguttag. Även 1-vägs apparater som exempelvis strömställare kan installeras med adaptern 2519-xx. Kan installeras både lodrätt och vågrätt. Tillverkad av högklassigt och hållbart plastmaterial. Ytan är blank och lätt att hålla ren. Rengöring med vanliga milda tvättmedel för hushåll. Användning av starka lösningsmedel bör undvikas.



Teknisk specifikation

Packning

Förpackning:	1/5/50/1400
Enhet:	st

ETIM Data

Antal enheter:	2
Monteringsriktning:	Horisontell och vertikal
Antal horisontella fack:	1
Antal vertikala fack:	1
Med monteringsram:	Nej
Lämplig för golvbox:	Nej

Lämplig för väggkanal:	Nej
Lämplig för inbyggnadsmontage:	Nej
Textfält/Plats för märkning:	Nej
Material:	Plast
Materialkvalitet:	Termoplast
Halogenfri:	Ja
Ytskydd:	Lackerad
Typ av yta:	Matt
Färg:	Svart
RAL-nummer (liknande):	9005
Transparent:	Nej
Med gångjärnslock:	Nej
Kapslingsklass (IP):	IP21
Typ av fastsättning:	Kläm-/skruvmontering
Bredd:	100 mm
Höjd:	12 mm
Djup:	100 mm
Inbyggnadsbredd:	156 mm
Inbyggnadshöjd:	100 mm