

Putslock

Putslock för spis-/kopplingsdosa AU67 samt takdosa AU70

Typ: AS67.70

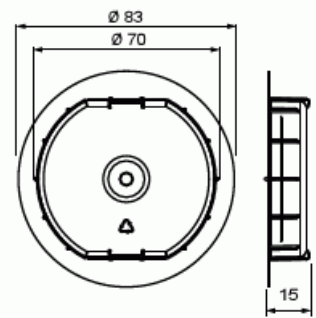
E-nr: 1420175

Produkt ID: 2TKA00004021

GTIN: 6438199005942



Putslock för kopplings/spisdosa AU67 samt takdosa AU70. Putslocket förhindrar att betong kommer in i dosan. Båda dosorna är godkända för ingjutning. Locket är tillverkad av halogenfritt material, 100% återvunnen Polypropylen (IEC / 61249-2-21).



Teknisk specifikation

Packning

Förpackning:	100
Enhet:	st

ETIM Data

Diameter:	83 mm
För dosor/kapsling diameter:	83 mm
Längd:	83 mm
Bredd:	83 mm
Djup:	83 mm
Form:	Rund
Modell/Utförande:	Konstruktionskyddskåpa/-lock
Med kabelutgång:	Nej

Produktblad

Putslock för spis-/kopplingsdosa AU67 samt takdosa AU70



Halogenfri:	Ja
Färg:	Röd
Med skruvar:	Nej
Plomberbar:	Nej