

# Strömställare

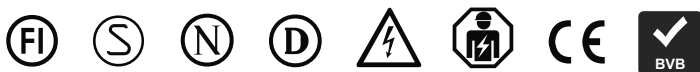
Strömställare, D-trapp, aluminium

Typ: 10666A-83

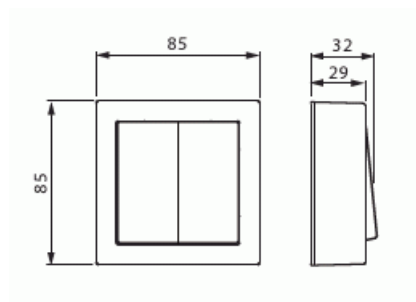
E-nr: 1816133

Produkt ID: 2TKA00001845

GTIN: 6438199003528



Komplett utanpåliggande strömbrytare med snabbanslutningar.  
16A/250V. 2 X anslutningar.



## Teknisk specifikation

### Elektriska värden

Märkspänning: 250 V

### Klassificering

Lämplig för skyddsklass (IP): IP21

### Packning

Förpackning: 1/10/100/1200

Enhet: st

### ETIM Data

Kopplingstyp: 2-polig strömställare

Manövreringsmetod: Vippra/knapp

Sammansättning: Baselement med centrumplatta

Tryckknappsomkopplare:	Nej
Antal vippor:	1
Monteringsmetod:	Utanpåliggande montage
Typ av fastsättning:	Skruvmontering
Med monteringsplåt:	Nej
Material:	Plast
Materialkvalitet:	Termoplast
Halogenfri:	Ja
Anti-bakteriell:	Nej
Ytskydd:	Lackerad
Typ av yta:	Matt
Färg:	Aluminium
RAL-nummer (liknande):	9016
Etikettutrymme/informationsyta:	Nej
Belysning:	Nej
Märkström:	16 A
Kopplingsström för lysrör:	16 AX
Återkopplingssignalkontakt:	Nej
Anslutningstyp:	Övrigt
Tvättmaskinomkopplare:	Nej
Apparatens bredd:	85 mm
Apparatens höjd:	40 mm
Apparatens djup:	70 mm
Inbyggnadsdjup:	18 mm
Minsta djup på infälld installationsdosa:	18 mm