

Strömställare

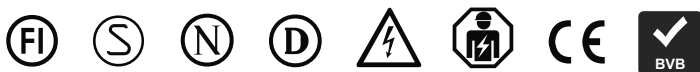
Strömställare, D-trapp, vit

Typ: 10666A-84

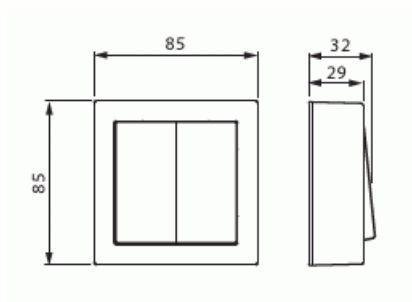
E-nr: 1816131

Produkt ID: 2TKA00001843

GTIN: 6438199003504



Komplett utanpåliggande strömbrytare med snabbanslutningar.
16A/250V. 2 X anslutningar.



Teknisk specifikation

Packning

Förpackning:	1/10/100/1200
Enhet:	st

ETIM Data

Kopplingstyp:	2-polig strömställare
Manövreringsmetod:	Vippa/knapp
Sammansättning:	Baselement med hel täckplatta
Tryckknappsomkopplare:	Nej
Antal vippor:	1
Monteringsmetod:	Utanpåliggande montage
Typ av fastsättning:	Montering med klo och skruv
Med monteringsplåt:	Nej
Material:	Plast
Materialkvalitet:	Termoplast

Halogenfri:	Ja
Anti-bakteriell:	Nej
Ytskydd:	Obehandlad
Typ av yta:	Matt
Färg:	Vit
RAL-nummer (liknande):	9010
Etikettutrymme/informationsyta:	Nej
Belysning:	Nej
Lämplig för skyddsklass (IP):	IP21
Märkspänning:	250 V
Märkström:	16 A
Kopplingsström för lysrör:	16 AX
Återkopplingssignalkontakt:	Nej
Anslutningstyp:	Övrigt
Tvättmaskinomkopplare:	Nej
Apparatens bredd:	85 mm
Apparatens höjd:	35 mm
Apparatens djup:	85 mm
Inbyggnadsdjup:	18 mm
Minsta djup på infälld installationsdosa:	18 mm