

Förhöjningsram

Förhöjningsram, Impressivo, 1-fack,
85mm, dj41mm, aluminium

Typ: 1721A-83

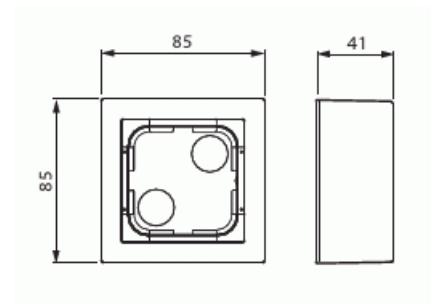
E-nr: 1816127

Produkt ID: 2TKA00001618

GTIN: 6438199003399



Impressivo enheter för infällt montage kan normalt monteras utvändigt med hjälp av utanpåliggande förhöjningsramar. Tänk på att kontrollera att ramens höjd rymmer den aktuella apparatinsatsen. Materialet är av en hållbar högkvalitativ plast. Ytan är blank och lätt att hålla ren. Rengöring med en mild, vanlig hushålls rengöringsmedel. Var försiktig när du rengör med ett kraftfullt lösningsmedel.



Teknisk specifikation

Packning

Förpackning:	1/10/100/1200
Enhet:	st

ETIM Data

Sammansättning:	Utanpåliggande monterad kapsling
Lämplig för kopplingsmoduler i hushållsmiljöer:	Nej
Antal enheter:	1
Monteringsriktning:	Horisontell och vertikal
Form:	Rektangulär
Material:	Plast
Materialkvalitet:	Termoplast

Halogenfri:	Ja
Ytskydd:	Lackerad
Typ av yta:	Matt
Färg:	Aluminium
RAL-nummer (liknande):	9006
Transparent:	Nej
Skyddsram ingår:	Nej
Med kanalinföring:	Nej
Med kabelingång:	Nej
Med förskruvningsinföring:	Nej
Stöttålig:	Nej
Kapslingsklass (IP):	IP21
Bredd:	41 mm
Höjd:	85 mm
Djup:	85 mm