

# Förhöjningsram

Förhöjningsram, Impressivo, 1-fack,  
85mm, dj41mm, vit

Typ: 1721A-84

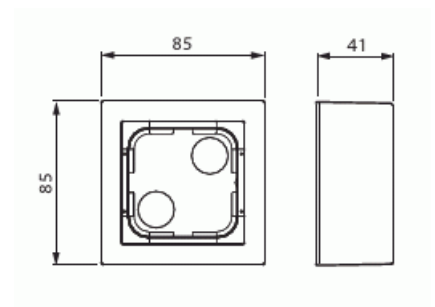
E-nr: 1816125

Produkt ID: 2TKA00001616

GTIN: 6438199003375



Impressivo enheter för infällt montage kan normalt monteras utvändigt med hjälp av utanpåliggande förhöjningsramar. Tänk på att kontrollera att ramens höjd rymmer den aktuella apparatinsatsen. Materialet är av en hållbar högkvalitativ plast. Ytan är blank och lätt att hålla ren. Rengöring med en mild, vanlig hushålls rengöringsmedel. Var försiktig när du rengör med ett kraftfullt lösningsmedel.



## Teknisk specifikation

### Packning

Förpackning:	1/10/100/1200
Enhet:	st

### ETIM Data

Sammansättning:	Utanpåliggande monterad kapsling
Lämplig för kopplingsmoduler i hushållsmiljöer:	Nej
Antal enheter:	1
Monteringsriktning:	Horisontell och vertikal
Form:	Rektangulär
Material:	Plast
Materialkvalitet:	Termoplast

Halogenfri:	Ja
Ytskydd:	Obehandlad
Typ av yta:	Blank
Färg:	Vit
RAL-nummer (liknande):	9016
Transparent:	Nej
Skyddsram ingår:	Nej
Med kanalinföring:	Nej
Med kabelingång:	Nej
Med förskruvningsinföring:	Nej
Stöttålig:	Nej
Kapslingsklass (IP):	IP21
Bredd:	41 mm
Höjd:	85 mm
Djup:	85 mm
Apparatens bredd:	41
Apparatens höjd:	85
Apparatens djup:	85