

Hörnbox

Hörnbox, Impressivo, 2-vägs, jordat, snabbanslutning, vit

Typ: 402EE-84

E-nr: 1816119

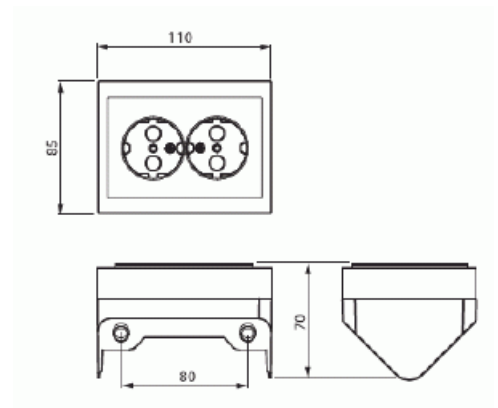
Produkt ID: 2TKA00001610

GTIN: 6438199003313



Vägguttagets petskydd och jordklämmor sitter integrerat i insatsen för extra säkerhet.

16 A, 250 V. Snabbanslutning med plats för 4 styck kablar per anslutning. För EK eller FK- kabel upp till 2,5 mm². Inga X-plintar.



Teknisk specifikation

Elektriska värden

Märkström:	16 A
Märkspänning:	250 V

Klassificering

Lämplig för skyddsklass (IP):	IP21
-------------------------------	------

Packning

Förpackning:	1/20
Enhet:	st

ETIM Data

Antal aktiva stift (runda):	2
Med signallampa:	Nej
Antal enheter:	2
Antal faser:	1
Prägling/Indikering:	Ingen
Anslutningstyp:	Insticksklämma (snabbklämma)
Med gångjärnslock:	Nej
Petskyddad:	Ja
Textfält/Plats för märkning:	Nej
Färg:	Vit
RAL-nummer (liknande):	9016
Metallicfärg:	Nej
Transparent:	Nej
Låsbar:	Nej
Utskjutningsmekanism:	Nej
Isolerad montering:	Nej
Med funktionsbelysning:	Nej
Med orienteringsbelysning:	Nej
Överspänningsskydd:	Nej
Felströmsskydd:	Nej
Med finsäkring:	Nej
Särskild strömförsörjning:	Ingen särskild strömförsörjning
Monteringsmetod:	Utanpåliggande montage
Typ av fastsättning:	Montering med skruv
Material:	Plast
Materialkvalitet:	Termoplast
Halogenfri:	Ja
Ytskydd:	Obehandlad
Typ av yta:	Blank
Anti-bakteriell:	Nej
Med genomgångsfunktion:	Nej
Med brytare:	Nej
Roterad centralinsats:	Nej
Frekvensområde:	50 Hz
Apparatens bredd:	85 mm

Produktblad

Hörnbox, Impressivo, 2-vägs, jordat, snabbanslutning, vit



Apparatens höjd:	70 mm
Apparatens djup:	111 mm
