

# Strömställare

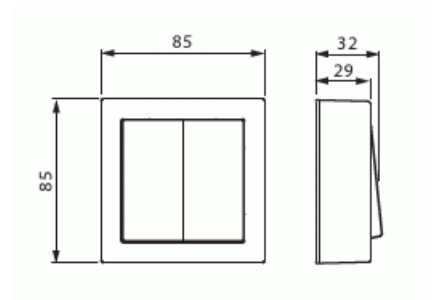
Strömställare, kron, vit

Typ: 1065A-84

E-nr: 1816107

Produkt ID: 2TKA00001598

GTIN: 6438199003191



## Teknisk specifikation

### Packning

|              |               |
|--------------|---------------|
| Förpackning: | 1/10/100/1200 |
| Enhet:       | st            |

### ETIM Data

|                        |                              |
|------------------------|------------------------------|
| Kopplingstyp:          | 2-polig strömställare        |
| Manövreringsmetod:     | Vippa/knapp                  |
| Sammansättning:        | Baselement med centrumplatta |
| Tryckknappsomkopplare: | Nej                          |
| Antal vippor:          | 1                            |
| Monteringsmetod:       | Utanpåliggande montage       |
| Typ av fastsättning:   | Skruvmontering               |
| Med monteringsplåt:    | Nej                          |
| Material:              | Plast                        |

|   |                              |
|---|------------------------------|
| Materialkvalitet:                         | Termoplast                   |
| Halogenfri:                               | Ja                           |
| Anti-bakteriell:                          | Nej                          |
| Ytskydd:                                  | Obehandlad                   |
| Typ av yta:                               | Blank                        |
| Färg:                                     | Vit                          |
| RAL-nummer (liknande):                    | 9003                         |
| Etikettutrymme/informationsyta:           | Nej                          |
| Belysning:                                | Nej                          |
| Lämplig för skyddsklass (IP):             | IP21                         |
| Märkspänning:                             | 250 V                        |
| Märkström:                                | 16 A                         |
| Kopplingsström för lysrör:                | 16 AX                        |
| Återkopplingssignalkontakt:               | Nej                          |
| Anslutningstyp:                           | Insticksklämma (snabbklämma) |
| Tvättmaskinomkopplare:                    | Nej                          |
| Apparatens bredd:                         | 85 mm                        |
| Apparatens höjd:                          | 35 mm                        |
| Apparatens djup:                          | 85 mm                        |
| Inbyggnadsdjup:                           | 17 mm                        |
| Minsta djup på infälld installationsdosa: | 17 mm                        |