

Kopplingsdosa IP65

Kopplingsdosa IP65, utanpåliggande, 2,5mm², 500V, 86 x 86 mm, röd

Typ: AP9R

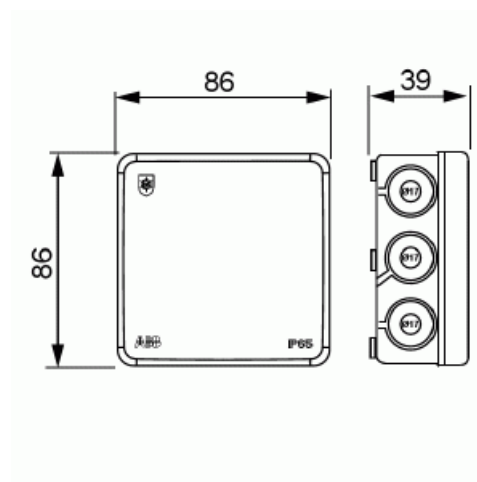
E-nr: 1438438

Produkt ID: 2TKA00001563

GTIN: 6438199003184



Den kvadratiska anslutningsboxen AP9R (2,5 mm², 500V) är utrustad med 10 membrankabelanslutningar för kablar upp till Ø 17 mm i sidorna, och två i botten för kablar upp till Ø 19 mm. Kablarna är lätta att ansluta genom att helt enkelt trycka in de avfasade ändarna genom inloppen. Dosan stängs med ett tryck på varje hörn på locket (snap-on). Vid behov öppnas locket genom att lätt vrida med en skruvmejsel under kanten. Lådan kan förses med dragavlastningar AS9.10, AS9, AS9.1 och AS9.3, som passar för Ø 6 - 15,5 mm kabel. VDE-godkänd. Monteringstemperatur -25 ... + 60° C. Tillverkad av halogenfritt material (IEC / 61249-2-21).



Teknisk specifikation

Packning

Förpackning:	5/50
Enhet:	st

ETIM Data

Utrustad med:	Ingen
Form:	Kvadrat
Monteringsmetod:	Universal
Montering i jord/mark:	Nej

Montering under vatten:	Nej
Inlopp bakifrån:	Ja
Längd:	86 mm
Bredd:	86 mm
Djup:	86 mm
Ihopkopplingsbar:	Nej
Antal ingångar:	14
Typ av kapslingsgenomföring:	Tätningmembran
Material:	Övrigt
Halogenfri:	Ja
Ytskydd:	Obehandlad
Färg:	Röd
Kapslingsklass (IP):	IP65
Utförande lock/kåpa:	Blindlock
Transparent lock/kåpa:	Nej
Fastsättning lock/kåpa:	Fastsnäppt
Gjutbar:	Nej
Gjutmassa medföljer:	Nej
Plomberbar:	Nej
Nominell isolationsspänning:	500 V
Med avskärmning:	Nej
Väderbeständig:	Ja
Drifttemperaturområde:	-25...60 °C
Explosionstestat utförande:	Nej