

# Centrumplatta

Centrumplatta, Impressivo, 2xRJ45, vit

**Typ:** 1819DC-84

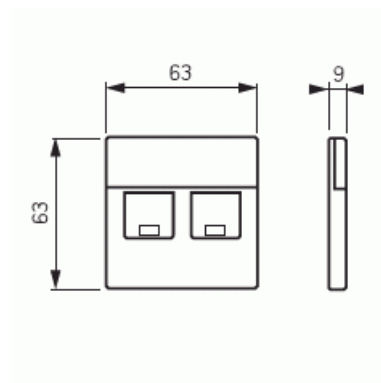
**E-nr:** 1815148

**Produkt ID:** 2TKA00001111

**GTIN:** 6438199002835



Passar till insatserna 1819.01 (1815363), 1819.02 (1815364), 1819.03 (1815366) eller 1819.04 (1815365)



## Teknisk specifikation

### Klassificering

Lämplig för skyddsklass (IP):	IP20
-------------------------------	------

### Packning

Förpackning:	1/10/100/2800
Enhet:	st

### ETIM Data

Sammansättning:	Centrumplatta
Användning:	Modularjack
Stödring:	Nej
Med dammskydd:	Ja
Med gångjärnslock:	Nej

Uttagsriktning:	Rak
Med tryck/prägling:	Nej
Monteringsmetod:	Infällt montage
Material:	Plast
Materialkvalitet:	Termoplast
Halogenfri:	Ja
Anti-bakteriell:	Nej
Ytskydd:	Obehandlad
Typ av yta:	Blank
Färg:	Vit
RAL-nummer (liknande):	9016
Transparent:	Nej
Typ av fastsättning:	Montering med skruv
Med boxar/kopplingar:	Nej
Lämplig för antal boxar/kopplingar:	2
Med dragavlastning:	Nej
Avskärmad buss:	Nej
Avskärmad kapsling:	Nej
Lysterklämma:	Nej
Med belysning:	Nej
Slagtålighet (IK):	IK00
Apparatens bredd:	63 mm
Apparatens höjd:	63 mm
Apparatens djup:	10 mm