

Lampputtag

Lampputtag DCL jordat lampputtag, takuttag, infällt vit

Typ: AKK14

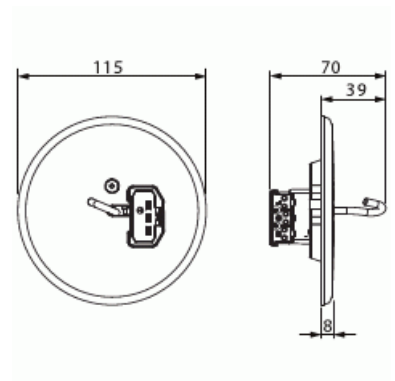
E-nr: 1815137

Produkt ID: 2TKA00000931

GTIN: 6438199002316



DCL jordat (L, N, Jord) lampputtag för montering i takdosa. Kroken kan belastas upp till 15kg. Snabbanslutning som garanterar snabb och säker installation, max 2,5 mm² kabel. Märkdata är 250Vac / 6A. Lampkontakten ingår inte i förpackningen.



Teknisk specifikation

Packning

Förpackning:	4/40
Enhet:	st

ETIM Data

Med signallampa:	Nej
Antal enheter:	1
Sammanlagt antal kontaktuttag brytarsektionerat:	1
Antal faser:	1
Prägling/Indikering:	Ingen
Med gångjärnslock:	Nej
Petskyddad:	Nej
Textfält/Plats för märkning:	Nej

Färg:	Vit
RAL-nummer (liknande):	9010
Metallicfärg:	Nej
Transparent:	Nej
Låsbar:	Nej
Utskjutningsmekanism:	Nej
Isolerad montering:	Nej
Med funktionsbelysning:	Nej
Med orienteringsbelysning:	Nej
Överspänningsskydd:	Nej
Felströmsskydd:	Nej
Med finsäkring:	Nej
Särskild strömförsörjning:	Ingen särskild strömförsörjning
Monteringsmetod:	Utanpåliggande montage
Typ av fastsättning:	Montering med skruv
Material:	Plast
Materialkvalitet:	Termoplast
Halogenfri:	Ja
Ytskydd:	Obehandlad
Typ av yta:	Matt
Anti-bakteriell:	Nej
Med genomgångsfunktion:	Nej
Med brytare:	Nej
Roterad centralinsats:	Nej
Märkström:	6 A
Märkspänning:	250 V
Frekvensområde:	50...60 Hz
Lämplig för skyddsklass (IP):	IP20
Slagtålighet (IK):	IK00
Apparatens bredd:	115 mm
Apparatens höjd:	70 mm
Apparatens djup:	115 mm
Minsta djup på infälld installationsdosa:	31 mm