

Vägguttag

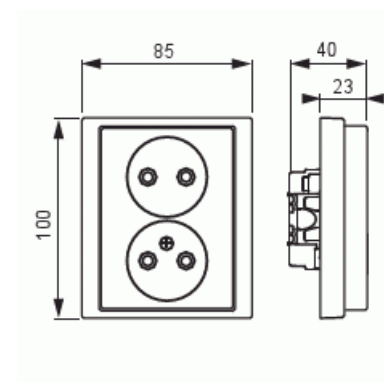
Vägguttag, Impressivo, 2-vägs, utan jord, snabbanslutning, vit

Typ: 302UJ-84

E-nr: 1816587

Produkt ID: 2TKA00000432

GTIN: 6438199001562



Teknisk specifikation

Elektriska värden

Märkström:	16 A
Märkspänning:	250 V

Klassificering

Lämplig för skyddsklass (IP):	IP21
-------------------------------	------

Packning

Förpackning:	1/10/100/1200
Enhet:	st

ETIM Data

Antal aktiva stift (runda):	2
Med signallampa:	Nej
Antal enheter:	2
Antal faser:	1
Prägling/Indikering:	Ingen
Anslutningstyp:	Insticksklämma (snabbklämma)
Med gångjärnslock:	Nej
Petskyddad:	Ja
Textfält/Plats för märkning:	Nej
Färg:	Vit
RAL-nummer (liknande):	9016
Metallicfärg:	Nej
Transparent:	Nej
Låsbar:	Nej
Utskjutningsmekanism:	Nej
Isolerad montering:	Nej
Med funktionsbelysning:	Nej
Med orienteringsbelysning:	Nej
Överspänningsskydd:	Nej
Felströmsskydd:	Nej
Med finsäkring:	Nej
Särskild strömförsörjning:	Ingen särskild strömförsörjning
Monteringsmetod:	Infällt montage
Typ av fastsättning:	Montering med klo och skruv
Material:	Plast
Materialkvalitet:	Termoplast
Halogenfri:	Ja
Ytskydd:	Obehandlad
Typ av yta:	Blank
Anti-bakteriell:	Nej
Med genomgångsfunktion:	Nej
Med brytare:	Nej
Roterad centralinsats:	Nej
Frekvensområde:	50 Hz

Produktblad

Vägguttag, Impressivo, 2-vägs, utan jord, snabbanslutning, vit



Apparatens bredd:	85 mm
Apparatens höjd:	45 mm
Apparatens djup:	100 mm
Minsta djup på infälld installationsdosa:	17 mm