

Strömställare

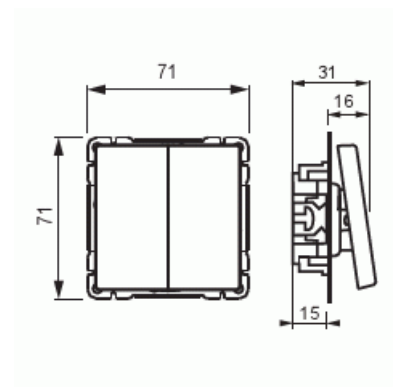
Strömställare, Impressivo, D-trapp, vit

Typ: 10666UC-84

E-nr: 1816554

Produkt ID: 2TKA00000416

GTIN: 6438199001272



Teknisk specifikation

Packning

Förpackning:	1/10/100/1800
Enhet:	st

ETIM Data

Kopplingstyp:	1-polig strömställare
Manövreringsmetod:	Vippa/knapp
Sammansättning:	Baselement med centrumplatta
Tryckknappsomkopplare:	Nej
Antal vippor:	1
Monteringsmetod:	Infällt montage
Typ av fastsättning:	Skruvmontering
Med monteringsplåt:	Nej

Material:	Plast
Materialkvalitet:	Termoplast
Halogenfri:	Ja
Anti-bakteriell:	Nej
Ytskydd:	Obehandlad
Typ av yta:	Matt
Färg:	Vit
RAL-nummer (liknande):	9010
Etikettutrymme/informationsyta:	Nej
Belysning:	Nej
Lämplig för skyddsklass (IP):	IP21
Märkspänning:	250 V
Märkström:	16 A
Kopplingsström för lysrör:	16 AX
Återkopplingssignalkontakt:	Nej
Anslutningstyp:	Övrigt
Tvättmaskinomkopplare:	Nej
Apparatens bredd:	70 mm
Apparatens höjd:	40 mm
Apparatens djup:	70 mm
Inbyggnadsdjup:	18 mm
Minsta djup på infälld installationsdosa:	18 mm