

Vägguttag

Vägguttag 3-vägs, Euro, snabbanslutning,
2 X-plintar, utan klor, antracit

Typ: 303UC-81

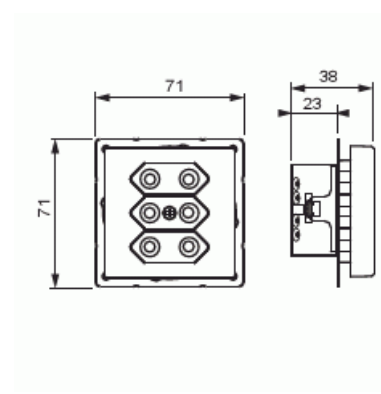
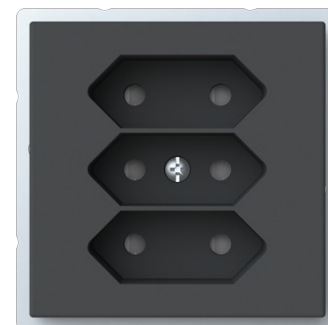
E-nr: 1816588

Produkt ID: 2TKA00000340

GTIN: 6438199001579



3-vägs Euro-uttag insats med centrumplatta. Det finns anslutning har plats för max 4 ledare. Samt 2 X-terminaler för 2-ledare vardera. Uttagsinsatsen är pet-skyddad även utan centrumplatta. 3x2,5 A, 250 V. Komplettera med ram.



Teknisk specifikation

Elektriska värden

Märkström:	2.5 A
Märkspänning:	250 V

Klassificering

Lämplig för skyddsklass (IP):	IP21
-------------------------------	------

Packning

Förpackning:	1/10/100/1800
Enhet:	st

ETIM Data

Modell/Utförande:	Stickpropp Euro (Typ C, CEE 7/16)
Antal aktiva stift (runda):	2
Med signallampa:	Nej
Antal enheter:	3
Antal faser:	1
Prägling/Indikering:	Ingen
Anslutningstyp:	Insticksklämma (snabbklämma)
Med gångjärnslock:	Nej
Petskyddad:	Ja
Textfält/Plats för märkning:	Nej
Färg:	Antracitgrå
RAL-nummer (liknande):	7021
Metallicfärg:	Nej
Transparent:	Nej
Låsbar:	Nej
Utskjutningsmekanism:	Nej
Isolerad montering:	Nej
Med funktionsbelysning:	Nej
Med orienteringsbelysning:	Nej
Överspänningsskydd:	Nej
Felströmsskydd:	Nej
Med finsäkring:	Nej
Särskild strömförsörjning:	Ingen särskild strömförsörjning
Monteringsmetod:	Infällt montage
Typ av fastsättning:	Montering med klo och skruv
Material:	Plast
Materialkvalitet:	Termoplast
Halogenfri:	Ja
Ytskydd:	Obehandlad
Typ av yta:	Blank
Anti-bakteriell:	Nej
Med genomgångsfunktion:	Nej
Med brytare:	Nej
Roterad centralinsats:	Nej

Produktblad

Vägguttag 3-vägs, Euro, snabbanslutning, 2 X-plintar, utan klor, antracit



Frekvensområde:	50 Hz
Apparatens bredd:	71 mm
Apparatens höjd:	35 mm
Apparatens djup:	71 mm
Minsta djup på infälld installationsdosa:	23 mm