

# Vägguttag med lock, ram och tätningsdamask

Vägguttag 1-vägs, jordat, med lock IP44, snabbanslutning, utan klor, matt vit

**Typ:** 20EUJW-884

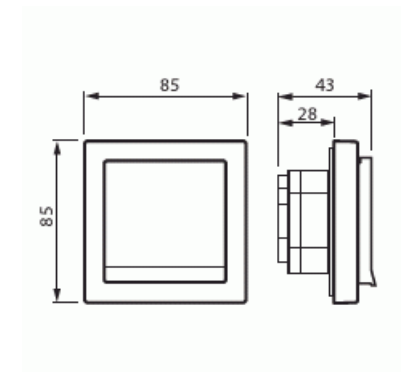
**E-nr:** 1815538

**Produkt ID:** 2TKA00000073

**GTIN:** 6438199009124



1-vägs SCHUKO vägguttag komplett med ram. För infällt montage. Försedd med lock. Snabbanslutningar, 2 X-plitar ingår. Alla detaljer ingår, inklusive tätningsdamask (2464) som ger IP44 vid infällt montage.



## Teknisk specifikation

### Packning

Förpackning:	1/10/100/1200
Enhet:	st

### ETIM Data

Antal aktiva stift (runda):	2
Antal enheter:	1
Antal faser:	1
Prägling/Indikering:	Ingen
Anslutningstyp:	Insticksklämma (snabbklämma)
Textfält/Plats för märkning:	Nej
Färg:	Vit

RAL-nummer (liknande):	9016
Transparent:	Nej
Isolerad montering:	Nej
Överspänningsskydd:	Nej
Felströmsskydd:	Nej
Särskild strömförsörjning:	Ingen särskild strömförsörjning
Monteringsmetod:	Infällt montage
Typ av fastsättning:	Montering med klo och skruv
Material:	Plast
Materialkvalitet:	Termoplast
Halogenfri:	Ja
Ytskydd:	Lackerad
Märkström:	16 A
Märkspänning:	250 V
Frekvensområde:	50 Hz
Lämplig för skyddsklass (IP):	IP44
Apparatens bredd:	85 mm
Apparatens höjd:	85 mm
Apparatens djup:	45 mm
Minsta djup på infälld installationsdosa:	28 mm