

SAGA™ Rörelsesensor 180 FLEX, comf. sensor m. multi-lins

RÖRELSEV 180 COMFORT M-LINS

Typ: 3150UC-81.1

E-nr: 1815251

Produkt ID: 2CKA006800A3059

GTIN: 7612271497071



Nominell spänning: 230 Vac (50 / 60 Hz)

Nominell ström: 16 A

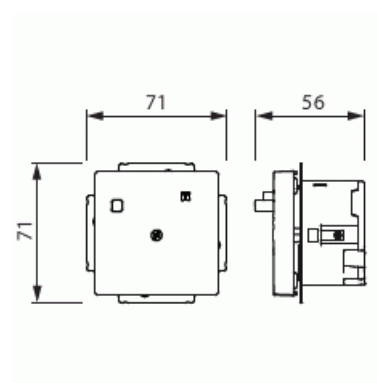
Nominell felström: 30 mA

Omgivningstemperatur: -25 °C +40 °C

Skyddsklass: IP21

Jordfelsbrytaren är försett med svart knapp för till och frånslag och en gul knapp för test.

Impressivo Vit Centrumplatta medföljer. Komplettera med med lös ram Impressivo, Accent, eller Carat



Teknisk specifikation

Packning

Förpackning:	1/10
Enhet:	st

ETIM Data

Med signallampa:	Nej
Antal enheter:	1
Antal faser:	1

Prägling/Indikering:	Ingen
Anslutningstyp:	Insticksklämma (snabbklämma)
Med gångjärnslock:	Nej
Petskyddad:	Nej
Textfält/Plats för märkning:	Nej
Färg:	Antracitgrå
RAL-nummer (liknande):	7021
Metallicfärg:	Nej
Transparent:	Nej
Låsbar:	Nej
Utskjutningsmekanism:	Nej
Isolerad montering:	Nej
Med funktionsbelysning:	Nej
Med orienteringsbelysning:	Nej
Överspänningsskydd:	Nej
Felströmsskydd:	Ja
Med finsäkring:	Nej
Särskild strömförsörjning:	Ingen särskild strömförsörjning
Monteringsmetod:	Infällt montage
Typ av fastsättning:	Montering med klo och skruv
Material:	Plast
Materialkvalitet:	Termoplast
Halogenfri:	Ja
Ytskydd:	Obehandlad
Typ av yta:	Blank
Anti-bakteriell:	Nej
Med genomgångsfunktion:	Ja
Med brytare:	Nej
Roterad centralinsats:	Nej
Märkström:	16 A
Märkspänning:	230 V
Frekvensområde:	50...60 Hz
Nominell felström:	30 mA
Lämplig för skyddsklass (IP):	IP21

Apparatens bredd:	71 mm
Apparatens höjd:	71 mm
Apparatens djup:	56 mm
Minsta djup på infälld installationsdosa:	40 mm
Kompatibel med Apple HomeKit:	Nej
Kompatibel med Amazon Alexa:	Nej
Kompatibel med Google Assistant:	Nej
Med stöd för IFTTT:	Nej