

# Närvarodetektor Universal e-contact

10m i diameter (höjd 3m) För utrymmen som kontor och klassrum. Har e-Contact för LEDi, Glödlampor, halogen med elektronisk trafo. 2-200W/VA. Vit



**Typ:** 6817/32-24-500

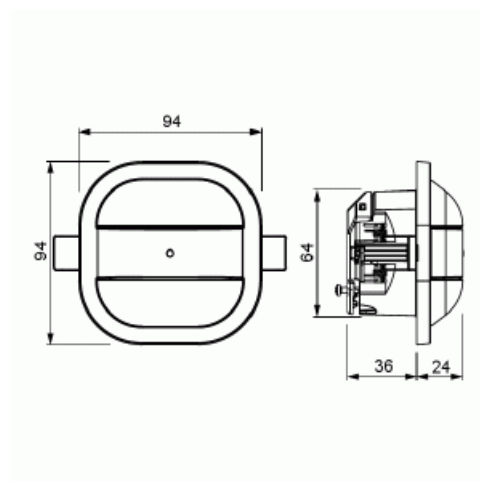
**E-nr:** 1301055

**Produkt ID:** 2CKA006800A2739

**GTIN:** 4011395217610



Med denna närvarodetektor kan man få Hel/Halvautomatik. 4-timmar permanentljus på /av. Korttidsimpuls för trappljus-automation. För att komma åt vissa funktioner krävs Sidoanslutningsdonet 6494-500 (13 011 43). För infällt montage. Täcker diameter 10m (3m montagehöjd). Parameterisering görs direkt på apparaten eller via handhållen IR-sändare 6843 (13 000 43)



## Teknisk specifikation

### Packning

Förpackning: 1

### ETIM Data

Modell/Utförande: Närvarodetektor

Sensortyp: Passivt infraröd

Med DALI-gränssnitt: Nej

Konstantljusstyrning: Nej

HVAC-styrning: Nej

# Produktblad

10m i diameter (höjd 3m) För utrymmen som kontor och klassrum. Har e-Contact för LEDi, Glödlampor, halogen med elektronisk trafo. 2-200W/VA. Vit



Forcerad påslagning:	Ja
Forcerad frånkoppling:	Ja
Djurzon:	Nej
Underkrypningsskydd:	Ja
Fungerar i nätverk:	Ja
Optimal montagehöjd:	2 m
Trapphusövervakning:	Ja
Förbikopplingsomkopplare:	Nej
Max. räckvidd i sidled:	6 m
Max. räckvidd framåt:	6 m
Lämplig för trådlös överföring:	Nej
Fjärrreglerad:	Ja
Med fjärrstyrning:	Nej
Svarsvärde justerbar känslighet:	Nej
Inställbart ljusvärde:	Ja
Med signalenhet:	Nej
Teach-funktion för svarsvärdesluminositet:	Nej
Dimmer-funktion med dimmergrundelement:	Nej
Monteringsmetod:	Övrigt
Lämplig för takmontering:	Ja
Material:	Plast
Materialkvalitet:	Termoplast
Halogenfri:	Ja
Ytskydd:	Obehandlad
Typ av yta:	Matt
Anti-bakteriell:	Nej
Färg:	Vit
RAL-nummer (liknande):	9016
Transparent:	Nej
Kapslingsklass (IP):	IP40
Spänningstyp:	AC
Frekvensområde:	50...60 Hz
Märkspänning:	230 V
Min inkopplingstid:	60 s

# Produktblad

10m i diameter (höjd 3m) För utrymmen som kontor och klassrum. Har e-Contact för LEDi, Glödlampor, halogen med elektronisk trafo. 2-200W/VA. Vit



Max. inkopplingstid:	30 min
Detekteringsvinkel horisontell från/till:	90...360 °
Svarsvärde luminositet:	5...2000 lx
Max. omkopplingseffekt:	200 W
Temperaturområde:	-5...45 °C
Antal växlingszoner:	640
Omformare ingång:	Ja
Med alarmfunktion:	Nej
Bredd:	94 mm
Höjd:	94 mm
Djup:	59 mm
Inbyggnadsdjup:	36 mm
Inbyggnadsdiameter:	68 mm
Minsta djup på infälld installationsdosa:	36 mm
Kompatibel med Apple HomeKit:	Nej
Kompatibel med Google Assistant:	Nej
Kompatibel med Amazon Alexa:	Nej
Med stöd för IFTTT:	Nej