

Rörelsevakt Busch-Vakt

Busch-Vakt 220 MasterLINE, vit

Typ: 6847/11AGM-204-500

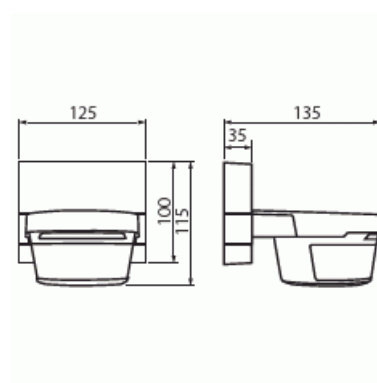
E-nr: 1300094

Produkt ID: 2CKA006800A2524

GTIN: 4011395150559



230 V, 16 A relä, IP55 för utanpåliggande montering. Avsökningssektor 220°. Detektordelen kan lutats nedåt och vridas horisontellt. Räckvidd 16 m framåt och åt sidorna, om monteringshöjden är 2,5 m. Fyra avsökningssektorer, även avsökning snett bakåt. Ljusstyrning kan regleras 0,5 – 300 lux, frånkopplingsfördröjning 10 s – 30 min.



Teknisk specifikation

Packning

Förpackning:	1/10
Enhet:	st

ETIM Data

Modell/Utförande:	Rörelsegivare
Sensortyp:	Passivt infraröd
Med DALI-gränssnitt:	Nej
Konstantljusstyrning:	Nej
HVAC-styrning:	Nej
Forcerad påslagning:	Ja
Forcerad frånkoppling:	Ja
Djurzon:	Nej

Underkrypningskydd:	Ja
Fungerar i nätverk:	Nej
Optimal montagehöjd:	2.5 m
Trapphusövervakning:	Ja
Förbikopplingsomkopplare:	Nej
Max. räckvidd i sidled:	16 m
Max. räckvidd framåt:	16 m
Diameter detekteringsområde på golvet:	32 m
Lämplig för trådlös överföring:	Nej
Fjärrreglerad:	Ja
Med fjärrstyrning:	Nej
Svarsvärde justerbar känslighet:	Ja
Inställbart ljusvärde:	Ja
Med signalenhet:	Nej
Teach-funktion för svarsvärdesluminositet:	Nej
Dimmer-funktion med dimmergrundelement:	Nej
Monteringsmetod:	Utanpåliggande montage
Lämplig för takmontering:	Nej
Lämplig för väggmontering:	Ja
Materialkvalitet:	Termoplast
Halogenfri:	Ja
Ytskydd:	Obehandlad
Typ av yta:	Matt
Anti-bakteriell:	Nej
Färg:	Vit
RAL-nummer (liknande):	9010
Transparent:	Nej
Kapslingsklass (IP):	IP55
Frekvensområde:	50...60 Hz
Märkspänning:	230 V
Min inkopplingstid:	10 s
Max. inkopplingstid:	30 min
Detekteringsvinkel horisontell från/till:	8...220 °
Svängområdessensor, horisontell:	-30...30 °

Svängområdessensor, vertikal:	-10...10 °
Svarsvärde luminositet:	0...1000 lx
Max. omkopplingseffekt:	3680 W
Temperaturområde:	-25...55 °C
Antal växlingszoner:	1
Omformare ingång:	Nej
Med alarmfunktion:	Nej
Bredd:	115 mm
Höjd:	125 mm
Djup:	141 mm
Kompatibel med Apple HomeKit:	Nej
Kompatibel med Google Assistant:	Nej
Kompatibel med Amazon Alexa:	Nej
Med stöd för IFTTT:	Nej