

Potentiometer

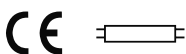
Potentiometer 1–10 V, Styrström max. 50 mA, vrid

Typ: 2112 UJ-214-510

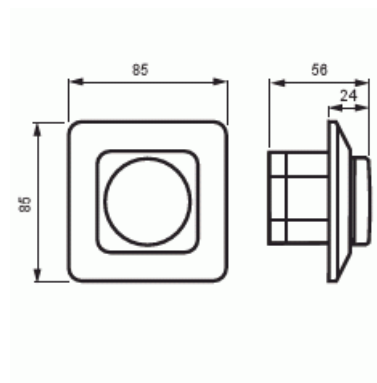
E-nr: 1360017

Produkt ID: 2CKA006599A2814

GTIN: 6410035127919



För analog styrning av lysrör (IEC 929). Styrström max. 50 mA.
Kopplingsförmåga 4 A $\cos\phi$ 0,9 eller
3 A $\cos\phi$ 0,5. Beroende på förkopplingsdonens strömförbrukning, kan c.a.
4 st anslutas direkt till
potentiometern. Vid större belastning måste ett yttre relä eller en
kontaktor användas. Nominell spänning:
230 V, 50 Hz.



Teknisk specifikation

Elektriska värden

Märkspänning:	230 V
---------------	-------

Packning

Förpackning:	1/10
--------------	------

Enhet:	st
--------	----

ETIM Data

Monteringsmetod:	Infällt montage
------------------	-----------------

Styrström:	50 mA
------------	-------

Produktblad

Potentiometer 1–10 V, Styrström max. 50 mA, vrid



Märkström:	4 A
Minsta djup på infälld installationsdosa:	32 mm
Apparatens bredd:	85 mm
Apparatens höjd:	85 mm
Apparatens djup:	53 mm
Metallicfärg:	Nej
Kompatibel med Apple HomeKit:	Nej
Kompatibel med Google Assistant:	Nej
Kompatibel med Amazon Alexa:	Nej
Med stöd för IFTTT:	Nej