

# Tryckknapp

## KONTROLLENHET 3-F STÅL

Typ: 6342-866-101-500

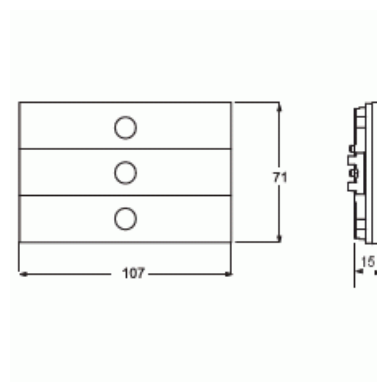
E-nr: 1750554

Produkt ID: 2CKA006310A0122

GTIN: 4011395131053



3/6-vippa priOn multif. tryckknapp i rf stål. Till ram 1-fack E1750561, 2-fack E1750562 eller 3-fack E1750563.



## Teknisk specifikation

### Packning

Förpackning:	1
Enhet:	st

### ETIM Data

Bussystem EIB/KNX:	Ja
Bussystem KNX-radio:	Nej
Bussystem radiofrekvens:	Nej
Bussystem LON:	Nej
Bussystem Powernet:	Nej
Bussystem övriga:	Ingen
Monteringsmetod:	Infällt montage
Med stöldskydd/isärtagningskydd:	Ja

Bussanslutning ingår:	Nej
Antal manöverpunkter:	3
Antal knappar:	3
Med LED-indikering:	Nej
Materialkvalitet:	Rostfritt stål
Ytskydd:	Obehandlad
Typ av yta:	Matt
Färg:	Rostfritt stål
Kapslingsklass (IP):	IP20