

Tryckknapp 1-polig

KONTROLLENHET 1-F VIT PL

Typ: 6340-24G-101-500

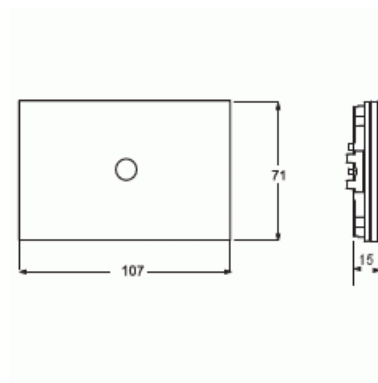
E-nr: 1750541

Produkt ID: 2CKA006310A0109

GTIN: 4011395130926



1/2-vippa priOn multif. tryckknapp i Studiovitt. Monteras i ram 1-fack E1750561, 2-fack E1750562 eller 3-fack E1750563.



Teknisk specifikation

Packning

Förpackning:	1
Enhet:	st

ETIM Data

Bussystem EIB/KNX:	Ja
Bussystem KNX-radio:	Nej
Bussystem radiofrekvens:	Nej
Bussystem LON:	Nej
Bussystem Powernet:	Nej
Bussystem övriga:	Ingen
Monteringsmetod:	Infällt montage
Med stöldskydd/isärtagningskydd:	Ja

Bussanslutning ingår:	Nej
Antal manöverpunkter:	1
Med LED-indikering:	Nej
Med tryckbar etikett:	Ja
Materialkvalitet:	Duroplast
Ytskydd:	Obehandlad
Typ av yta:	Blank
Färg:	Vit
RAL-nummer (liknande):	9016
Kapslingsklass (IP):	IP20