

# Närvarosensor

NÄRVARODEK VIT PLAST

Typ: 6345-24G-101-500

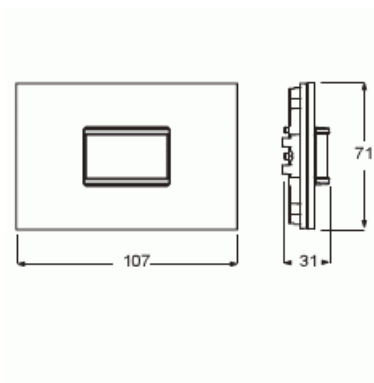
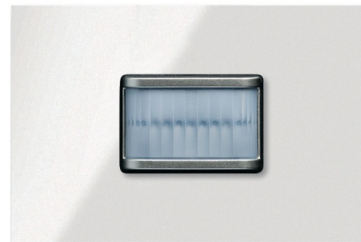
E-nr: 1750582

Produkt ID: 2CKA006310A0081

GTIN: 4011395118733



Rörelsesensor i flat design som passar priOn. För automatisk eller semi-automatisk drift med upp till 4 kanaler.



## Teknisk specifikation

### Packning

Förpackning:	1
Enhet:	st

### ETIM Data

Bussystem EIB/KNX:	Ja
Bussystem KNX-radio:	Nej
Bussystem radiofrekvens:	Nej
Bussystem LON:	Nej
Bussystem Powernet:	Nej
Bussystem övriga:	Ingen
Dubbelriktad radiofrekvens:	Nej
Monteringsmetod:	Infällt montage

Material:	Plast
Materialkvalitet:	Termoplast
Ytskydd:	Obehandlad
Typ av yta:	Blank
Färg:	Vit
RAL-nummer (liknande):	9016
Transparent:	Nej
Bussanslutning ingår:	Nej
Omformare ingång:	Nej
Underkrypningsskydd:	Nej
Driftlägesomkopplare:	Nej
Djurzon:	Nej
Trapphusövervakning:	Nej
Inställbart ljusvärde:	Ja
Teach-funktion för svarsvärdesluminositet:	Nej
Frånkopplingsfördröjning, självinstruerande:	Nej
Optimal montagehöjd:	1.1 m
Max. räckvidd framåt:	6 m
Detekteringsvinkel horisontell från/till:	0...180 °
Antal kanaler:	4
Bredd:	107 mm
Höjd:	71 mm
Djup:	31 mm