

# System Access Point

System Access Point för både trådad och trådlös kommunikation

**Typ:** SAP/S.3

**E-nr:** 1701284

**Produkt ID:** 2CKA006200A0155

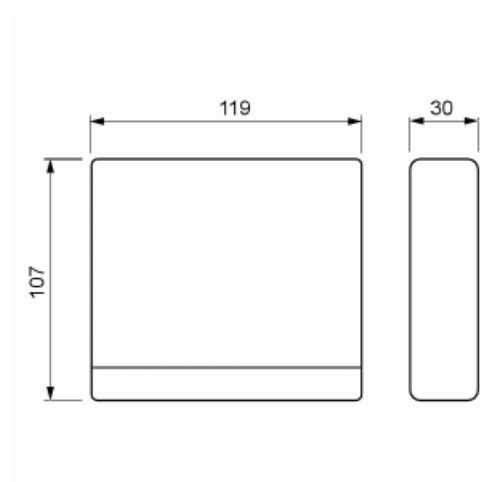
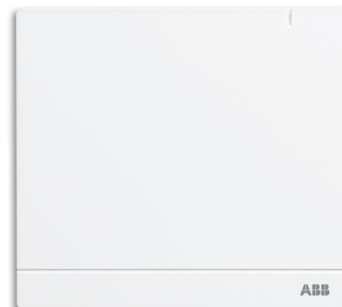
**GTIN:** 4011395261583

Nya System Access Point kan kommunicera med både trådade och trådlösa free@home-enheter och kan styra upp till 150\* free@home-enheter. Enkel montage tack vare det medföljande externa spänningsaggregatet. System Access Point har inbyggd astrour och timer funktionalitet vilket möjliggör tidsstyrda funktioner. Driftsättning görs genom webbläsare i dator eller via app till telefon eller surfplatta.

För manuell uppdatering av mjukvaran, ladda ned zipfil (System\_Access\_Point\_Firmware\_Update) från nedanstående länk (se Software) och ladda upp manuellt under Inställningar - Uppdatering i free@home-programmet:

<http://new.abb.com/low-voltage/products/building-automation/service-and-tools/downloads>

\*Observera att vid användning av mer än 64 trådade enheter så krävs extra strömförsörjning



## Teknisk specifikation

### Packning

Förpackning:	1/10
Enhet:	st

### ETIM Data

Bussystem EIB/KNX:	Nej
--------------------	-----

Bussystem KNX-radio:	Nej
Bussystem radiofrekvens:	Nej
Bussystem LON:	Nej
Bussystem Powernet:	Nej
Bussystem övriga:	Övrigt
Märkspänning:	230 V