

Potentialutjämnning

Potentialutjämningsuttag, Impressivo, 2-vägs, vit

Typ: 2095 UC-84

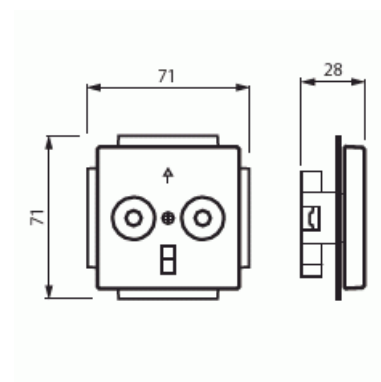
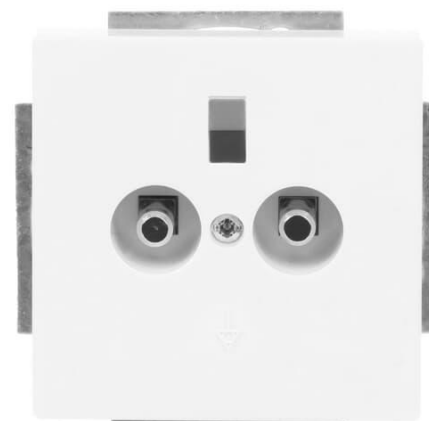
E-nr: 1815699

Produkt ID: 2CKA002495A0086

GTIN: 4011395065570



Potentialutjämningsstickkontakt, 2-vägs. Snabbkoppling för 1x6 och 4 x 2,5 ledningar. Lämpar sig för öppning planerad för 1-vägs apparat i täckram samt med hjälp av adaptern 2519-xx i öppning planerad för 2-vägs apparat. Tillverkad av högklassigt och hållbart plastmaterial. Ytan är blank och lätt att hålla ren. Rengöring med vanliga milda tvättmedel för hushåll. Användning av starka lösningsmedel bör undvikas.



Teknisk specifikation

Packning

Förpackning:	10/100
Enhet:	st

ETIM Data

Sammansättning:	Baselement med centrumplatta
Modell/Utförande:	Uttag 2-faldigt
Halogenfri:	Ja
Ytskydd:	Obehandlad
Typ av yta:	Blank
Färg:	Vit
RAL-nummer (liknande):	9016

Transparent:

Nej