

# Monteringsbricka

Monteringsbricka för DKS-system, 2 x RJ45, AMP

**Typ:** 1875 EB

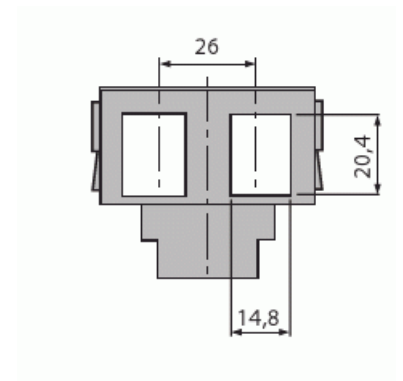
**E-nr:** 5100854

**Produkt ID:** 2CKA001764A0315

**GTIN:** 4011395776902



Monteringsbrickorna 18xxEB och centrumdelarna 1758-xx utgör DKS-systemet. Du kan använda DKS-systemet till många typer av olika data- / tele-kontakter till Impressivo- eller Jussi-serien



## Teknisk specifikation

### Klassificering

Lämplig för skyddsklass (IP):	IP20
-------------------------------	------

### Packning

Förpackning:	10/100
Enhet:	st

### ETIM Data

Sammansättning:	Styrelement
Användning:	Modularjack
Stödring:	Nej
Med dammskydd:	Nej
Med gångjärnslock:	Nej

Uttagsriktning:	Lutande
Textfält:	Utan indikeringsfält
Med tryck/prägling:	Nej
Monteringsmetod:	Infällt montage
Material:	Plast
Materialkvalitet:	Termoplast
Halogenfri:	Ja
Anti-bakteriell:	Nej
Ytskydd:	Obehandlad
Typ av yta:	Matt
Färg:	Antracitgrå
RAL-nummer (liknande):	7021
Transparent:	Nej
Antal moduler (modulsystem):	1
Med boxar/kopplingar:	Nej
Lämplig för antal boxar/kopplingar:	2
Med dragavlastning:	Nej
Avskärmad buss:	Nej
Avskärmad kapsling:	Nej
Lysterklämma:	Nej
Med belysning:	Nej
Apparatens bredd:	59 mm
Apparatens höjd:	46 mm
Apparatens djup:	12 mm
Minsta djup på infälld installationsdosa:	32 mm